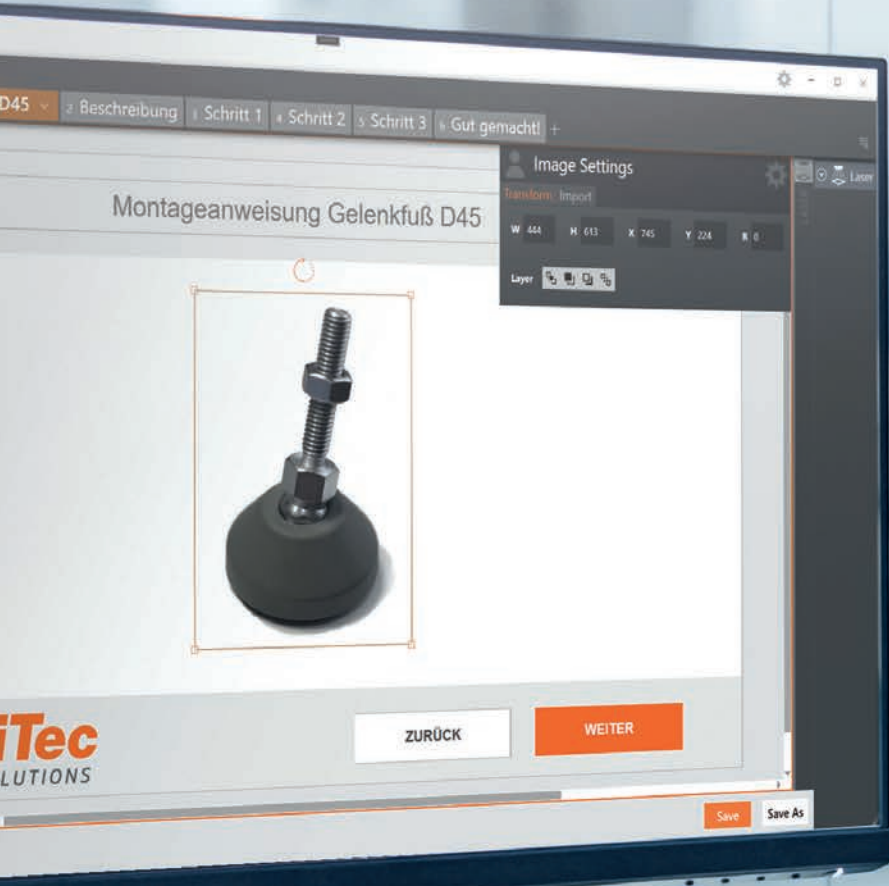




# Connect

## 02

Juni 2022



### FLIESSFERTIGUNG FÜR MEHR PRODUKTIVITÄT

— Seite 12

Hager optimiert mit Montage- und Fördersystem von MiniTec



### MINI-FÖRDERBAND

— Seite 16

Kompakte Maße erlauben rationellen Einsatz auch auf kleinstem Raum

### NEUES WERKER-ASSISTENZ-SYSTEM

— Seite 6

Effektivere Montage und Kommissionierung mit MiniTec SmartAssist



# Einfach effizienter: Intralogistik mit Förderanlagen von MiniTec.



Lagerlifte



Fördertechnik



Lagerverwaltungssystem (LVS)

## Individuelle Systeme für die Intralogistik

Eine intelligente Lagerhaltung ist der Schlüssel für schnelle Lieferzeiten und zufriedene Kunden. MiniTec bietet dazu die passende Fördertechnik. Und gerne auch alles andere für Ihre Intralogistik, bis hin zu kompletten Lagerlogistiksystemen.

Das Know-how dazu haben wir bei der Optimierung unserer eigenen Material- und Lagerwirtschaft erworben, deren Ergebnis ein hochmodernes Lagerlogistiksystem war. Dieses umfasst schnelle und platzsparende Lagerlifte, Förderstrecken aus dem eigenen Programm sowie eine Anbindung

an die bestehende ERP-Landschaft. Die Lösung führte zu einer schnelleren Belieferung der Kunden, zuverlässigeren und transparenteren Prozessen sowie zu einer deutlichen Zeitersparnis.

Die Planung und Realisierung übernehmen Ingenieure von MiniTec. Deshalb können wir ähnliche Konzepte gerne auch für Sie realisieren. Wann entdecken Sie die Kunst der Einfachheit?

→  
**Mehr Informationen finden Sie unter:**  
[www.minitec.de/loesungen/lagerlogistik](http://www.minitec.de/loesungen/lagerlogistik)





## LIEBE LESERINNEN, LIEBE LESER,

nach fast zweijähriger Entwicklungszeit haben wir vor kurzem unser neues Werker-Assistenzsystem auf der Messe Automatica 2022 präsentiert, das auf großes Interesse gestoßen ist. Eine hohe Praxis-tauglichkeit sowie eine einfache Handhabung und Bedienung standen bei der Entwicklung von MiniTec SmartAssist im Fokus. Unternehmen eröffnen sich damit völlig neue Möglichkeiten der interaktiven Mitarbeiterunterstützung und somit der Optimierung von Montageprozessen. Und dies nicht nur im Bereich der manuellen Montage, sondern auch in der Kommissionierung.

Der Weg zu diesem effizienten Assistenzsystem war lang und manchmal steinig. Wir hatten uns zum Ziel gesetzt, für die Montage ein möglichst einfach programmier- und bedienbares Assistenzsystem zu entwickeln, das sowohl in der Industrie als auch in Werkstätten für Menschen mit Beeinträchtigungen wertvolle Dienste leistet. Deshalb waren wir in einem intensiven Dialog mit Kunden und Forschungsinstituten und haben Prototypen auch permanent intern wie extern getestet. Manchmal hat sich dabei herausgestellt, dass wir zu viele Funktionen integriert hatten, manchmal war die Bedienung nicht einfach genug. All diese Rückmeldungen und Erfahrungen haben wir sehr sorgfältig betrachtet und in die weitere Entwicklung einfließen lassen.

Mit dem Ergebnis sind nicht nur wir sehr zufrieden, sondern vor allem unsere Kunden und Interessenten, die sich MiniTec SmartAssist bislang angesehen und getestet haben. Wir sind optimistisch, dass wir hiermit einen wichtigen Beitrag für eine wirtschaftliche Montage bei gleichzeitigem Erreichen einer hohen Qualität leisten können. Mehr zu MiniTec SmartAssist lesen Sie in der Titelstory dieser Connect.

Dass wir unser Portfolio permanent mit sinnvollen, praxisnahen Produkten ergänzen, zeigt ein weiterer Artikel zu der jüngsten Erweiterung unseres Fördertechnikprogramms: das neue Mini-Förderband. Dieses wurde für den Transport von Kleinteilen konzipiert und ermöglicht einen rationellen Einsatz auf kleinstem Raum. Das Anwendungsspektrum ist riesig und die Integration – basierend auf unserer Baukasten-Logik mit Standardkomponenten – sehr einfach.

Wir wünschen Ihnen eine interessante und inspirierende Lektüre.

Ihr 

Andreas Böhnlein  
Geschäftsführer Technik



# INHALT



# 6

## TITELSTORY NEUES WERKERASSISTENZ- SYSTEM

Eine hohe Praxistauglichkeit sowie eine einfache Handhabung und Bedienung standen bei der Entwicklung von MiniTec SmartAssist, dem neuen Assistenzsystem von MiniTec, im Fokus.

## TITELSTORY

- 6 Neues Werkerassistenz-System
- 9 MiniTec SmartAssist bei der Nieder-Ramstätter Diakonie

## SERVICE

- 11 Neuer Hauptkatalog Profilsystem  
Auf der Messe Motek 2022

## LÖSUNGEN

- 12 Fließfertigung für mehr Produktivität
- 18 Wallboxen von HEIDELBERG

## PRODUKTE

- 16 Unterwegs auf kleinstem Raum:  
Mini-Förderband
- 17 Gerätelagerung für Feuerwehren

## PRAXISTIPP

- 22 Einbau von Flächenelementen  
in Schutzeinrichtungen

## INTERNATIONALES

- 24 Von Basingstoke nach Bangalore  
Expansion in Estland
- 25 Innovative Pool-Abdeckungen  
auf MiniTec-Basis

## AUSBILDUNG

- 26 MiniTec unterstützt Nachhaltigkeitsprojekt  
für Azubis
- 27 Auf den Menschen kommt es an
- 28 Vom MINT-Projekt zur Straßentauglichkeit

## ENGAGEMENT

- 29 Mehr als nur Volleyball

## ZU GUTER LETZT

- 30 Jubilare bei MiniTec
- 31 Impressum



## LÖSUNGEN

### Fließfertigung für mehr Produktivität

Das Elektrotechnikunternehmen Hager setzt bei der Montage von Komplettfeldern für Zählerschränke und Kleinverteiler auf ein Montage- und Fördersystem von MiniTec. Es entstand eine sehr effiziente Montagelinie mit geregelter Materialfluss.



## PRODUKTE

### Unterwegs auf kleinstem Raum

Ein neues Mini-Förderband für den Transport von Kleinteilen erweitert das MiniTec-Portfolio. Es ermöglicht einen rationellen Einsatz auf kleinstem Raum. Das Anwendungsspektrum ist riesig, die Integration sehr einfach.

Clevere Helfer: Edi steht für MiniTec SmartEdi, den Editor – das Gehirn und Steuerungsinstrument. Buddy steht für den MiniTec SmartPlayer – den Ausführenden, der die Anweisungen von Edi umsetzt.



# MINITEC SMARTASSIST – ASSISTENZSYSTEM NEU GEDACHT

**MiniTec SmartAssist ist da! Die Lösung wurde auf der Automatica in München gelauncht. Nach fast zweijähriger Entwicklungszeit steht das neue Assistenzsystem von MiniTec nun also zur Verfügung und kann bei Kunden zum Einsatz kommen.**

Mit MiniTec SmartAssist eröffnen sich Unternehmen ab sofort völlig neue Möglichkeiten der interaktiven Mitarbeiterunterstützung. Und zwar nicht nur im Bereich der manuellen Montage, auch wenn dies natürlich ein Kernumfeld für den Einsatz ist und bleibt. Jedoch gibt es auch viele andere Bereiche, wo das System Sinn macht. Ganz vorne dabei: Die Kommissionierung in Lager und Versand. Denn genauso, wie Mitarbeitende durch Anleitungen am Bildschirm sowie mit vielen anderen Hilfsmitteln beim Zusammenbau von Komponenten begleitet werden, kann diese Assistenz natürlich auch beim Packen von Artikeln für die Einlagerung oder den Versand zum Einsatz kommen.

## Für Montage und Kommissionierung

Wer auf der Messe Automatica in München war, konnte sich davon vor Ort gleich überzeugen. Am Stand wurde eine Kombination aus beiden Szenarien, also Montage UND Kommissionierung, gezeigt. Nach dem Zusammenbau eines Beispiel-Artikels – in diesem Fall eines Give-Aways für Messebesucher – wurde dieser zusammen mit anderen Werbegeschenken genau nach Anleitung in einen Beutel gepackt.

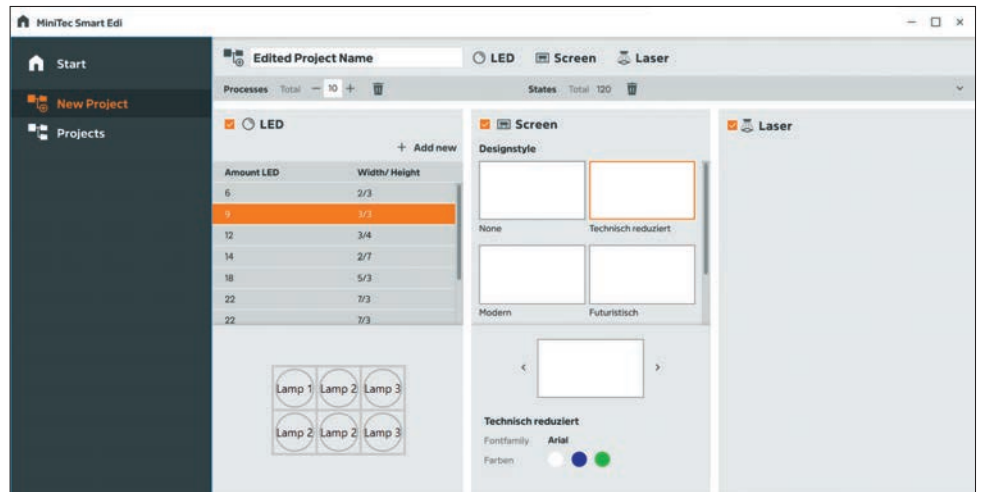
## Verbesserung der Qualität

Ein wichtiger Nutzen aus MiniTec SmartAssist entsteht neben der Hilfestellung für die Mitarbeitenden auch in der Qualitätssteigerung. Denn durch die Schritt-für-Schritt-Begleitung der Werker sorgt das System für eine deutliche Verringerung der Fehlerquote. Darüber hinaus ist künftig sogar die implizite Möglichkeit zur Qualitätskontrolle denkbar. Denn genauso, wie die Lösung bei der Montage oder Kommissionierung mit verschiedensten Techniken unterstützt (Monitor, Lichtleisten, Laserprojektoren etc.), können prinzipiell natürlich auch Kontrollinstrumente wie beispielsweise Kameraprüfsysteme eingebunden werden.

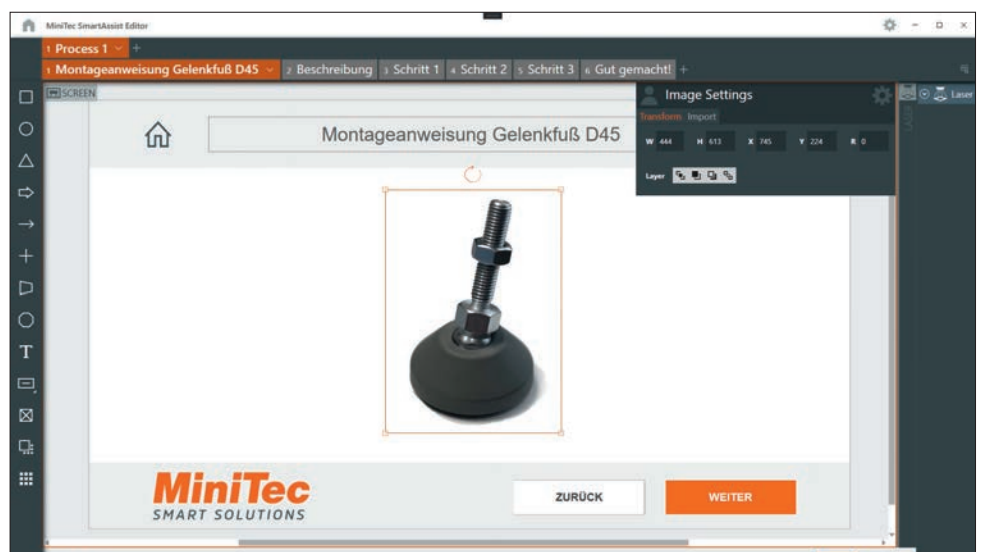
Auch das wurde auf der Automatica am geschilderten Beispiel eindrucksvoll demonstriert, denn über ein Prüfsystem des MiniTec-Partners ISW wurde am Ende von Montage und Kommissionierung gecheckt, ob alles richtig montiert und gepackt wurde. War alles korrekt, wurde ein entsprechender Aufkleber für den Versand ausgedruckt, der sogar eine Serialisierung und Personalisierung (es wurde der für den Messebesucher zuständige MiniTec Berater aufgedruckt) beinhaltete.

## Aus smart wird smarter

Warum ist MiniTec SmartAssist anders als viele sonstigen Assistenzsysteme, was macht es so besonders? Der Unterschied besteht vor allem in der einfachen Erstellung und Bearbeitung von Arbeitsanweisungen inklusive Ansteuerung der gewünschten Assistenz-Module. Denn während sonst hierfür oftmals die jeweiligen Anbieter herhalten müssen, erledigt dies bei MiniTec SmartAssist der Anwender selbst – und ist damit völlig unabhängig und flexibel.



Anlegen eines neuen Projekts mit vielen Einstellmöglichkeiten.



Beispiel für das Einfügen eines Bildes in eine Montageanweisung – in dem Menü können dessen Eigenschaften genau festgelegt werden.

Über den intuitiv bedienbaren Editor „MiniTec SmartEdi“ hat er sämtliche Möglichkeiten, interaktive Anleitungen zu erstellen und dabei alle sinnvollen Komponenten zur Unterstützung einzubinden (Pick2Light, Laserprojektion, ...). Ohne Programmierkenntnisse und bereits nach kurzer Anlernphase! Ist der Mitarbeiter mit seiner Arbeitsanweisung fertig, kann diese anschließend am Arbeitstisch auf dem MiniTec SmartPlayer zum Einsatz kommen.

MiniTec SmartAssist besteht also aus den zwei zentralen Komponenten MiniTec SmartEdi und MiniTec SmartPlayer. Erst durch das Zusammenspiel

der beiden Teile ergeben sich die besonderen Vorteile des Systems. Erst dadurch wird die Lösung smarter und entfaltet ihre umfassenden Mehrwerte für den Kunden.

## Helfer für den Werker: Edi und Buddy

Um gerade bei der Markteinführung diesen Unterschied zu verdeutlichen, haben wir die beiden Helfer Edi und Buddy geschaffen. Edi symbolisiert den Editor, also MiniTec SmartEdi. Er ist das Gehirn im Hintergrund, die Steuerung, aus der alle Handlungen entstehen. Buddy steht für den Player, also MiniTec SmartPlayer – er ist der



eigentliche Assistent, die ausführende Kraft, die mit allen zur Verfügung stehenden Hilfsmitteln das tut, was Edi ihm aufgetragen hat.

### Benutzeroberfläche optimiert

Vor dem Going-Live wurde der Benutzeroberfläche von MiniTec SmartEdi der „letzte Schliff“ verpasst, um das Arbeiten mit dem Editor möglichst angenehm zu gestalten. Die Übersichtlichkeit stand generell im Fokus der Entwicklung, damit die Software Sie bei der Erstellung der Arbeitsanweisungen bestmöglich unterstützt und Sie schnell gute Ergebnisse erzielen – lassen Sie sich überraschen!

### Lernen Sie MiniTec SmartAssist jetzt kennen!

MiniTec SmartAssist kann Ihre Prozesse in der Montage und beim Packen deutlich verbessern und gleichzeitig Ihren Mitarbeitenden eine wertvolle Unterstützung und Hilfe bieten. Damit trägt es zu mehr Zufriedenheit und Wohlbefinden am Arbeitsplatz bei und sorgt gleichzeitig für eine höhere Produktivität und Qualität.

Ab sofort ist für MiniTec SmartAssist ein eigener Bereich auf unserer Website unter [www.minitec.de/minitec-smartassist](http://www.minitec.de/minitec-smartassist) eingerichtet. Dort finden Sie alle Details zu dem System und den verschiedenen Assistenz-Modulen, die zur Unterstützung herangezogen werden können.

Für noch mehr Informationen und ein unverbindliches



MiniTec SmartAssist ermöglicht völlig neue Möglichkeiten der interaktiven Mitarbeiterunterstützung.

Beratungsgespräch, gerne auch bei Ihnen vor Ort, stehen unsere Spezialisten André Hintz (Norddeutschland), Steffen Schoft (Mitte) und Frank Stattaus (Süd) zur Verfügung – sie freuen sich auf Ihre Kontaktaufnahme!

---

Eine gute Gelegenheit, um das Assistenzsystem kennenzulernen, bietet auch ein Online-Seminar am **23. August 2022 von 14:00 bis 15:00 Uhr**. Weitere Infos hierzu unter [www.minitec.de/service/online-seminare](http://www.minitec.de/service/online-seminare).

---



**André Hintz**  
Minitec SmartAssist  
Norddeutschland

Tel. +49 4101 59 18 30  
Mobil +49 171 5 67 52 16  
[andre.hintz@minitec.de](mailto:andre.hintz@minitec.de)



**Steffen Schoft**  
Minitec SmartAssist  
Deutschland Mitte

Tel. +49 6373 81 27 81 02  
Mobil +49 160 5 50 48 32  
[steffen.schoft@minitec.de](mailto:steffen.schoft@minitec.de)



**Frank Stattaus**  
Minitec SmartAssist  
Süddeutschland

Tel. +49 6373 81 27 623  
Mobil +49 173 6 66 98 84  
[frank.stattaus@minitec.de](mailto:frank.stattaus@minitec.de)



[www.minitec.de/minitec-smartassist](http://www.minitec.de/minitec-smartassist)



# MINITEC SMARTASSIST BEI DER NIEDER-RAMSTÄDTER DIAKONIE

MiniTec SmartAssist wurde vor der Markteinführung auch in der Praxis ausgiebig getestet, unter anderem in Werkstätten für behinderte Menschen. Dort zeigte sich, dass das Assistenzsystem nicht nur beim Anlernen und der Qualitätssteigerung unterstützt, sondern auch neue Möglichkeiten zur beruflichen Teilhabe eröffnet.



Werkstätten für behinderte Menschen (WfbM) sind ein Einsatzbereich, für den MiniTec SmartAssist geradezu prädestiniert ist. Denn hier kommt der Ansatz der Lösung, auf die unterschiedlichen Handicaps von Mitarbeitenden individuell eingehen zu können, besonders zum Tragen. Vor allem auch deshalb, weil die Gruppenleiter mit ihrem Hintergrundwissen die Anleitungen und die zum Einsatz kommenden Hilfsmittel per Editor selbst erstellen können.

Schon in der Phase vor dem „Going-Live“ haben deshalb mehrere Werkstätten das System unter realen Bedingungen im Praxiseinsatz getestet. Über die Erfahrungen der Landstuhler Westpfalz-Werkstätten als Beta-Tester im Bereich Montage haben wir in einer früheren Ausgabe der Connect bereits berichtet. Ein anderer Testkandidat aus diesem Umfeld ist die Stiftung Nieder-Ramstädter Diakonie (NRD). Diese unterstützt Menschen seit über 110 Jahren. Neben dem Arbeitsfeld Behindertenhilfe ist die NRD in der Jugendhilfe, Altenhilfe und mit Inklusionsbetrieben engagiert. Im Unternehmen sind circa 2.400 Mitarbeitende an mehr als 50 Standorten in 30 Städten und Gemeinden in Hessen und Rheinland-Pfalz tätig.

## Regional verwurzelt

Aus einem Beschäftigungsprojekt für ein Dutzend Menschen ist in den letzten 20 Jahren nach und nach ein moderner, fest in der Region verwurzelter Dienstleistungsbetrieb entstanden. In der Rheinhessen-Werkstatt (RHW) in Wörrstadt arbeiten heute rund 200 Beschäftigte mit unterschiedlichen geistigen und körperlichen Einschränkungen.

## Von einfachen bis anspruchsvolle Tätigkeiten

Für den Einsatz von MiniTec SmartAssist hatte die Projektleiterin auf Seiten der Rheinhessen-Werkstatt, Stefani Hirschenkrämer, von Beginn an klare Vorstellungen: „Unser Ziel ist zum einen, mit Arbeitsplatzsystemen die Anlernzeit zu reduzieren. Zum anderen wollen wir es Beschäftigten ermöglichen, die bereits kleinere Produktionsstrecken konfektionieren, auch aufwändigere Arbeiten selbständig durchführen zu können.“

Eine wichtige Rolle spielt dabei auch die Ergonomie. So verhindern höhenverstellbare MiniTec Arbeitsplätze Verspannungen und Haltungsschäden durch falsche Sitzpositionen und erlauben das abwechselnde Arbeiten im Sitzen wie im Stehen. Für Rollstuhlfahrer haben die Workstations eine variierbare Unterfahrhöhe. Gleichzeitig ist die Anordnung von Werkzeugen, Messmitteln und Werkstücken den körperlichen Gegebenheiten der Beschäftigten und deren Greifraum angepasst.

## Kommissionierung im Praxistest

Die RHW konfektioniert Test-Sets für unterschiedliche Labore. Hierbei werden für ein Test-Set verschiedene Materialien in einen Druckverschlussbeutel zusammengestellt. Wichtig ist, dass alle Materialien im DVB enthalten sind. Durch die visuelle schrittweise Anleitung (Leuchten und Bildschirm) wird dem Beschäftigten signalisiert, welches Material aus welchem Behältnis entnommen werden muss. Durch eine Eingriffskontrolle wird



Geschafft, Daumen hoch von MiniTec SmartAssist: Auch eine „Erfolgsquittung“ ist wichtig.

sichergestellt, dass das Material auch tatsächlich aus der gewünschten Box entnommen worden ist. Dank der grafischen Darstellung des Materials erfolgt automatisch eine Sichtprüfung.

## ARBEITSPLATZ- SYSTEME REDUZIEREN DIE ANLERNZEIT

Von den bisherigen Erkenntnissen und Ergebnissen ist Stefani Hirschenkrämer sehr angetan. Besonders begeistert ist die Arbeitsvorbereiterin, wie schnell und einfach die Arbeitsanweisungen von ihr mit dem Editor erstellt werden können. Hier sieht sie klare Vorteile von MiniTec SmartAssist im Vergleich zu anderen Systemen. Der Nutzen der Lösung für die Beschäftigten liegt für sie klar auf der Hand: „Für unsere Mitarbeiter eröffnet das System neue Möglichkeiten zur beruflichen Teilhabe. Zusammen mit speziell angepassten Arbeitsplätzen werden unsere Beschäftigten befähigt, selbständig Arbeiten durchzuführen, auch nach kurzer Einarbeitungszeit.“

Von den bisherigen Erkenntnissen und Ergebnissen ist Stefani Hirschenkrämer sehr angetan. Besonders begeistert ist die Arbeitsvorbereiterin, wie schnell und einfach

# NEUER HAUPTKATALOG PROFILSYSTEM

Er ist so etwas wie das Standardwerk bei MiniTec: Der Hauptkatalog Profilsystem, der nun in einer neuen Auflage erscheint. Auf über 600 Seiten bietet er einen umfassenden Überblick zu allen Teilvarianten und Komponenten des Profilsystems, liefert technische Daten sowie eine Fülle von Informationen, Anregungen und Tipps. Aber auch Hinweise zu Antrieben und Steuerungen, pneumatischen oder hydraulischen Installationen bis hin zu ESD-fähigen Konstruktionen sind enthalten.

Ein Blick in das umfangreiche Werk lässt erahnen, welche nahezu grenzenlose Vielfalt das Profilkastensystem bietet. Seit mehr als 35 Jahren entstehen auf dieser Basis rationelle und kostengünstige Lösungen für viele Aufgaben in der Industrie. Vom einfachen Gestell über Arbeits- und Montageplätze, Förderanlagen bis hin zu Konstruktionen mit höchsten technischen Ansprüchen.

Der Baukasten basiert auf verschiedenen Profilquerschnitten sowie Komponenten und Zubehörelementen. Die Verwendung von DIN-Schrauben und -Muttern machen das System besonders wirtschaftlich. Einzigartig ist der patentierte MiniTec-Profilverbinder, der keinerlei Bearbeiten der Profile erfordert.

Der neue Hauptkatalog ist sowohl in der – nach wie vor geschätzten – Papierform als auch in einer elektronischen Version verfügbar. Der elektronische Katalog bietet die Möglichkeit einer komfortablen Suche. In jedem Fall ist der Bestellvorgang einfach mit dem Blick in den Katalog, denn alle notwendigen Informationen hierfür sind übersichtlich geordnet verfügbar. Der Katalog kann unter [www.minitec.de/service/downloads-katalogbestellungen](http://www.minitec.de/service/downloads-katalogbestellungen) kostenlos heruntergeladen oder bestellt werden.



MiniTec Hauptkatalog Profilsystem 2022 bestellen

## AUF DER MESSE MOTEK 2022

MiniTec wird in diesem Jahr wieder auf der Motek vertreten sein. Die Stuttgarter internationale Fachmesse ist die führende Veranstaltung in den Bereichen Produktions- und Montageautomatisierung, Zuführtechnik und Materialfluss, Rationalisierung durch Handhabungstechnik und Industrial Handling.



Im Fokus dieser Veranstaltung werden unter anderem unsere Lösungen für effiziente Montageprozesse stehen,

denn diese sind der Schlüssel für eine wirtschaftliche Produktion. Weitere Themen werden Fördertechnik und Lagerlogistik sein.

Kunden und Interessenten haben auf der Messe die Gelegenheit, sich mit den Branchenspezialisten von MiniTec auszutauschen und die neuesten Entwicklungen zu betrachten.



Motek, Stuttgart, 4. bis 7. Oktober 2022  
Internationale Fachmesse für Produktions- und Montageautomatisierung  
[www.minitec.de/motek2022](http://www.minitec.de/motek2022)





# UMSTELLUNG AUF FLIESSFERTIGUNG FÜR MEHR PRODUKTIVITÄT

**Das weltweit aktive Elektrotechnikunternehmen Hager setzt bei der Montage von Zählerschränken und Kleinverteilern auf ein Montage- und Fördersystem von MiniTec. Es entstand eine sehr effiziente Montagelinie mit geregelter Materialfluss, die deutlich effektiver als die Einzelplatzfertigung funktioniert. Weitere sollen folgen.**

Lean Production ist seit den neunziger Jahren ein weit verbreiteter Ansatz für effiziente Fertigungsprozesse. Damit fest verbunden ist das sogenannte Fließprinzip. Dieses hat einen schnellen und unterbrechungsfreien Material- und Informationsfluss zum Ziel, um damit eine möglichst geringe Durchlaufzeit über die gesamte Wertschöpfungskette zu erreichen.

Diese Philosophie verfolgt auch die Hager Electro mit Sitz im saarländischen Blieskastel. Das weltweit agierende

Unternehmen ist ein führender Anbieter im Bereich der Stromversorgung von Häusern. Hauptprodukte sind Zählerschränke und Kleinverteiler. Zählerschränke bestehen im Prinzip aus dem Gehäuse und der eigentlichen Technik, welche in einem sogenannten Komplettfeld untergebracht ist. Das Komplettfeld beinhaltet später im Haus alle elektrischen Bauteile von den Schaltern über die Kabel bis hin zur Sicherheitstechnik.

Hager bietet die Komplettfelder in nahezu 500 Varianten an, um optimal auf die Anforderungen der Kunden eingehen zu können. Dabei ist es sowohl möglich, die Komplettfelder separat zu bestellen, oder aber fertig eingebaut in die zugehörigen Zählerschränke. Trotz der vielen Varianten werden die Komplettfelder zumeist in größeren Stückzahlen geordert, weil die Kunden von Hager hauptsächlich Großhändler sind.



## Vom Einzelarbeitsplatz zur verketteten Montage

Die Montage durch versierte Fachkräfte erfolgte bislang an Einzelplätzen, d. h. eine Mitarbeiterin oder ein Mitarbeiter montierte ein Komplettfeld vollständig allein, bis es schließlich entweder in den Versand oder zur Schrank-Endmontage ging.

„Hier kam die Idee auf, diesen Ablauf künftig als Serienprozess zu gestalten, bei welchem die Montage arbeitsteilig über mehrere Stationen erfolgt“, so Alexander Markovic vom Bereich Lean Management bei Hager. „Wir wollten also die Montage der Komplettfelder über eine Linie machen, ähnlich der Fließbandfertigung im Automobilbau. Eine Montagelinie mit geregelttem Materialfluss ist einfach deutlich effektiver als die Einzelplatzfertigung. Unsere Ziele waren eine höhere Produktivität und gleichzeitig auch eine Verbesserung der Qualität.“

Entsprechend galt es, eine verkettete Arbeitsplatz-Anlage zu konzipieren und umzusetzen. Dass bei der Suche nach einem passenden Engineering-Partner

die Wahl auf MiniTec fiel, hatte laut Markovic gute Gründe: „Das war einfach die beste Lösung. Das beste Konzept. Das Engineering von MiniTec hat uns super unterstützt. Und die Flexibilität des MiniTec Profilbaukastens war ein weiteres wichtiges Argument. Zudem hatten wir schon in anderen Projekten gute Erfahrungen mit MiniTec gemacht.“



Mit der verketteten Anlage wurde bei Hager auf eine arbeitsteilige Montage umgestellt.

## ERGONOMIE IST WICHTIG FÜR MITARBEITER UND PRODUKTIVITÄT



Alexander Markovic aus dem Bereich Lean Management ist zuversichtlich, die Produktivität von Hager mit der neuen Montagelinie erheblich zu verbessern.

Nach intensiven Projektgesprächen wurde schließlich eine maßgeschneiderte Linie aus drei Montageplätzen und einer Packstation konzipiert. Die Montageplätze sind untereinander über Förderbänder verbunden.

## Ergonomie auch als Zeitfaktor

Hager legte bei den Arbeitsplätzen großen Wert auf Ergonomie. Das zeigt sich zum Beispiel bei der Eingriffsweite, welche nicht größer als 80 cm sein sollte, damit die Mitarbeiter alle wichtigen Werkzeuge und Materialien problemlos erreichen können. Dazu Alexander Markovic: „Ergonomie ist für die Gesundheit der Mitarbeiter wichtig, aber auch für die Produktivität. Denn je weiter die Greifwege sind, desto länger dauert auch mein Produktionsprozess. Also ein klarer Zeitfaktor! Hier haben wir lange mit den MiniTec Ingenieuren daran getüftelt, wie man das optimal umsetzen kann.“ Ergebnis der Überlegungen war schließlich, dass das Material innerhalb eines Halbkreises angeordnet wird. Das Nachfüllen mit den am häufigsten benötigten Teilen erfolgt von der Rückseite der Arbeitsplätze. Dadurch wird der Monteur nicht in seiner Arbeit gestört und der Montageprozess kann während des Materialnachschiebs unterbrechungsfrei weiterlaufen. Für die Bereitstellung der besonders schweren Kupferkabel kommen MiniTec Rollcontainer zum Einsatz, die sich bereits vielfach im Feuerwehrbereich bewährt haben.

## Alles kompakt angeordnet

Der Packplatz ist direkt an die Montagearbeitsplätze angedockt, so dass der Packvorgang nahtlos in den Materialfluss integriert ist. Auch hier erfolgt der Nachschub über die Rückseite. Wenn Kartons aufgefüllt werden müssen, holt sie der Mitarbeiter von der Palette auf der Rückseite herunter



Der Nachschub mit Material erfolgt von der Rückseite, der Weitertransport der Komplettfelder über sensorgesteuerte Förderbänder.



MiniTec-Transportwagen wurden für die Anforderungen von Hager individuell angepasst.

und setzt sie mit dem verschiebbaren Tisch auf die Arbeitsfläche des Packplatzes.

Alle Montageplätze sind elektrisch höhenverstellbar, um sie optimal an die Körpergröße der Mitarbeiter anzupassen und ein ermüdungsfreies Arbeiten zu ermöglichen.

## ENORME VERKÜRZUNG DER DURCHLAUFZEIT

Der Tisch des Packplatzes ist nicht nur insgesamt in der Höhe verstellbar, sondern zusätzlich auch noch die Arbeitsfläche selbst. So kann der Mitarbeiter das Komplettfeld auf dem Karton ohne große Kraftanstrengung positionieren. Darüber hinaus sind der letzte Montagetisch und der Packplatz miteinander verbunden, so dass man sie gleichzeitig in der Höhe verstellen kann, mit einem leichten Versatz. Dieser Höhenversatz zum Packplatz wird durch die zusätzliche Höhenverstellung mittig vom Packtisch ausgeglichen.

## Viele Besonderheiten für einen optimalen Montageprozess

Auch sonst ist die MiniTec-Anlage bis ins Detail durchdacht. So werden etwa zur Verkettung der Arbeitsplätze bewusst Förderbänder statt Rollenbahnen eingesetzt, um die Produkte beim Weitertransport zu schonen. Wie an einer Supermarktkasse sind die Bänder Sensor-gesteuert: Legt ein Mitarbeiter das Produkt darauf, fährt das Förderband automatisch weiter. Der eigene Antrieb des Förderbandes ist natürlich auch wichtig, um die erwähnten Höhenunterschiede auszugleichen. Geht es mal berghoch, ist dies somit kein Problem. Dabei ist die Konstruktion so gestaltet, dass das Förderband die Höhenverstellung des Arbeitstisches automatisch adaptiert.

## Schrittweise Einführung

Die Umstellung vom Einzelplatz auf eine arbeitsteilige Fließfertigung war für die Mitarbeiter, welche die bisherige Arbeitsweise mitunter bereits 20 bis 30 Jahre gewohnt waren, natürlich ein Paradigmenwechsel.

Entsprechend behutsam geht Alexander Markovic bei der Einführung vor – mit vielen Feedback-Runden und Abstimmungen. In dieser Phase werden auch immer wieder Details optimiert, also das „Feintuning“ vorgenommen. „Bei der Einführung geht es auch darum, die richtige Taktung zu finden. Wie viel schafft ein Mitarbeiter, so dass das Material immer schön fließt? Deshalb haben wir auch zwei Förderbänder zwischen den beiden Stationen, die wir als Puffer nutzen können. Ist ein Mitarbeiter mal zu schnell für seinen Folge-Kollegen, fungieren die Förderbänder als Zwischenlager – und Stillstände werden vermieden.“

## Erste Effekte spürbar

Auch wenn man sich bei Hager noch in der Einführung der Anlage befindet, spürt man bereits erste Effekte Richtung Produktivität. „Durch die Umstellung auf Linie haben wir in der Vergangenheit immer 20-30 Prozent an Produktivität gewonnen, und das wird auch hier passieren. Wir sind zuversichtlich, dass wir innerhalb des nächsten halben Jahres unsere Produktivität erheblich verbessern werden“, sagt Markovic.





Die Verpackungsstation ist nahtlos an die Montageanlage angedockt.



Hauptprodukte von Hager sind Zählerschränke und Kleinverteiler.

## Anbindung an ERP-System und Montagelinien

Die papierlose Fertigung ist bei Hager bereits heute gelebte Realität. Über Monitore an den Arbeitsplätzen können sich die Mitarbeiter neben dem Auftrag auch die Zeichnung oder die Verpackungsvorschrift zu einem Komplettfeld anzeigen lassen. Dazu kommen weitere Informationen wie etwa Wartungs- und Reinigungspläne oder das Stationsblatt, auf welchem steht, was an welcher Station gefertigt wird.

Die Digitalisierung in dem Bereich soll künftig noch weiter ausgebaut werden, so Markovic: „Das wird unsere erste Fertigungslinie, die wir voll digital integrieren werden. Das bedeutet, wir werden die Linie in naher Zukunft an unser ERP (Enterprise Resource Planning – eine

betriebswirtschaftliche Standsoftware) sowie an unser MES (Manufacturing Executive Software – eine Software zur Steuerung der Produktion) anschließen. Wir werden dann in der Lage sein, die Produktion digital mitzuverfolgen. Die Aufträge

## EINE DIGITAL INTEGRIERTE FERTIGUNGSLINIE

werden künftig über das ERP-System auf den Monitoren der Anlage angezeigt, und auch die anschließende Rückmeldung erfolgt wieder ans System. Auch Informationen zum Produktionsverlauf, also zu Rüstvorgängen, Störungen oder Qualitätsproblemen werden als Meldungen über das System abgesetzt, so dass der Schichtleiter kommen und unterstützen kann.“



Die Förderbänder sind bewusst doppelt ausgeführt, um auch als Puffer fungieren zu können.

Aber auch die Zusammenarbeit mit MiniTec soll weitergehen: „Wenn wir mit der jetzigen Montagelinie für 1-feldrige Komplettfelder fertig sind, wollen wir auf jeden Fall auch eine Linie für die 2-feldrigen Produkte realisieren, anschließend eventuell sogar noch eine für die 3-feldrigen. Die Verkürzung der Durchlaufzeit und der Zuwachs an Produktivität durch die Fließfertigung sind schon enorm, und MiniTec hat sich als idealer Partner bei der Umsetzung entsprechender Montageanlagen erwiesen.“



# UNTERWEGS AUF KLEINSTEM RAUM

**Wenn Kleine groß rauskommen: Das neue Mini-Förderband ist für den Transport von Kleinteilen konzipiert und ermöglicht einen rationellen Einsatz auf kleinstem Raum. Das Anwendungsspektrum ist riesig; die Integration sehr einfach in kürzester Zeit möglich.**

MiniTec bietet im Bereich Förder-technik ein komplettes Portfolio an, das sowohl die Anforderungen des Maschinenbaus als auch des Anlagenbaus in den unterschiedlichsten Branchen abdeckt. Ergänzt wurde dieses Spektrum nun mit einem neuen Mini-Förderband. Dieses zeichnet sich durch einen sehr geringen Raumbedarf aus und dient dem Transport von Kleinteilen.

Kernkomponente ist ein spezielles 45er Aluminiumprofil (Profil 45 FRS), welches sich nahtlos in jede MiniTec-Konstruktion einbauen lässt. Es fungiert als Basis und Trägerprofil für einen 25 mm breiten Fördergurt. Die Länge des Förderbandes kann zwischen 250 mm und 2.000 mm betragen.

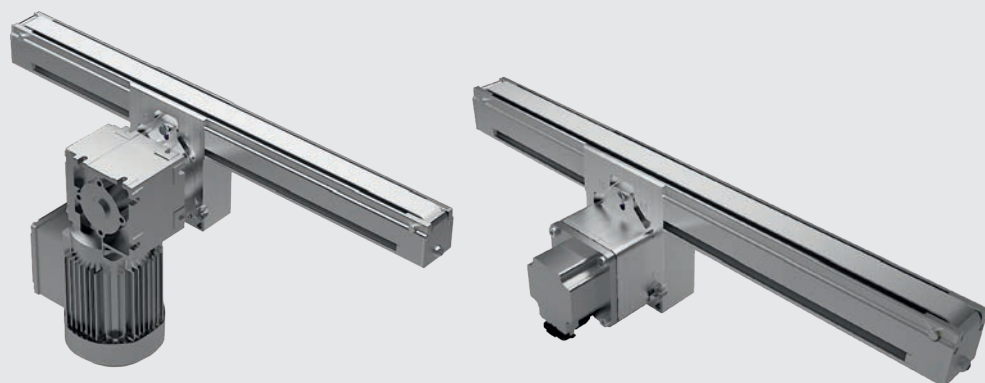
## Antrieb nach Wahl

Als Antrieb kommt entweder ein Kopf- oder ein Mittenantrieb zum Einsatz, das bedeutet er kann entweder am Ende der Förderstrecke oder innerhalb dieser platziert werden. Der Kopfantrieb ist mit einem Servomotor

ausgestattet, für den Mittenantrieb kann wahlweise ein Drehstrom- oder ein Servomotor eingesetzt werden. Welcher Motor der geeignete ist, hängt von der jeweiligen Situation und den Anforderungen ab. Soll die Geschwindigkeit variabel sein, empfehlen sich Servomotoren, denn bei diesen lässt sich das Tempo stufenlos ändern. Beim Drehstrommotor ist die Geschwindigkeit hingegen fix und beträgt je nach Typ entweder 3,4 oder 4,3 oder 6,6 m/min. Allerdings kann auch hier die Geschwindigkeit mittels eines Frequenzumrichters (Zubehör) variabel eingestellt werden.

## Vielfältige Einsatzmöglichkeiten

Das Einsatzspektrum für das neue Mini-Förderband ist riesig. Überall da, wo es um den Transport von Kleinteilen geht, lässt sich die Lösung schnell und einfach integrieren – aufgrund des simplen Aufbaus natürlich auch vom Kunden selbst. Und weil das 45er FRS-Profil als Basis dient, können Mini-Förderbänder auch für die Zu- oder Abführung von Materialien in Kombination mit dem Kanban-System FRS von MiniTec verwendet werden.



Das Mini-Förderband ist sowohl mit Kopfantrieb (großes Bild) als auch mit Mittenantrieb erhältlich. Bei letzterem kann zwischen einem Drehstrom- und einem Servomotor gewählt werden.





# GERÄTELAGERUNG FÜR FEUERWEHREN

**MiniTec bietet praktikable Gestelle aus dem Aluminium-Profilsystem zur Lagerung akkubetriebene Rüstsätze an. Verschiedene Ausführungen sind verfügbar. Der Aufbau und Anpassungen können die Feuerwehren selbst vornehmen.**

Seit einigen Jahren haben sich immer mehr Feuerwehren entschieden, die bisherigen schlauchgebundenen, hydraulischen Rettungsgeräte durch moderne, akkubetriebene Rüstsätze auszutauschen. Doch viele Feuerwehren stehen nach dieser Entscheidung vor dem nächsten Problem: Wie verlasten wir die akkubetriebenen Rüstsätze in unserem Fahrzeug?

In enger Abstimmung mit der Firma LUKAS, einem der führenden Hersteller von elektrohydraulischen Rettungsgeräten, haben die Konstrukteure von MiniTec aus



Die Lagerung kann auch vor Ort mit wenigen Handgriffen individuell an Gegebenheiten angepasst werden.

dem Aluminiumprofilsystem spezielle Lagerungen für akkubetriebene Rüstsätze entwickelt.

## Verschiedene Lösungen verfügbar

Die Lagerungen basieren auf dem Profil 30x30 und sind als horizontale und diagonale Lagerung verfügbar. Je nach vorhandenem Stauraum in dem Geräteraum des Fahrzeugs kann die Feuerwehr eine der beiden Lösungen wählen. Trotzdem kann die Lagerung auch vor Ort mit wenigen Handgriffen individuell an Gegebenheiten angepasst werden. Die Lagerungen können sowohl als Bausatz oder komplett montiert geliefert werden.

## Einfacher Aufbau und Anpassungen

Viele Feuerwehren haben das System bereits im Einsatz und sind begeistert – so auch Christian Hewer-Schwarz, stellvertretender Kommandant der Freiwilligen Feuerwehr Brunenthal: „Die Lagerung wurde von mir selbst, unter Zuhilfenahme der Aufbauanleitung, zusammengebaut und nach der Lieferung der Lukas-Komponenten sehr einfach auf diese angepasst. Im Fahrzeug, einem HLF 20, konnte das MiniTec Profilsystem problemlos an die bestehende Aggregataufnahme angepasst werden.“



Christian Hewer-Schwarz,  
Freiwillige Feuerwehr Brunenthal





**WALLBOXEN  
VON HEIDELBERG:  
VERBESSERUNG  
DER ERGONOMIE  
BEI DER PLATINEN-  
BESTÜCKUNG**



**MiniTec ist seit vielen Jahren ein Partner von HEIDELBERG, führender Hersteller von Druckmaschinen und nun auch von Wallboxen für Elektro-Fahrzeuge. Neben dem Profilsystem kommen in der Produktion auch Arbeitsplätze sowie ergonomische Hebeeinrichtungen zum Einsatz.**

Seit mehr als 170 Jahren ist die Heidelberger Druckmaschinen AG ein zuverlässiger Partner für die globale Druckindustrie. Aber auch hier schaut man sich nach interessanten neuen Betätigungsfeldern und Wachstumsmärkten um. So hat sich HEIDELBERG aufgrund seines Knowhows in der Leistungselektronik im Markt für E-Mobilität mittlerweile zu einem führenden Anbieter für Ladesysteme in Deutschland etabliert.

Begonnen hatte das Unternehmen in diesem externen Geschäftsfeld zunächst mit Lade-Elektronik für Ladekabel anderer Hersteller. Nach und nach nahm man dann die Entwicklung eigener Ladesysteme, wie einer Wallbox für den privaten Bereich, in die Hand und stellte entsprechende Produkte am Markt vor.

Die Leiterplatten mit der Steuerungslogik für die Wallboxen werden in der Elektronikfertigung von HEIDELBERG hergestellt. Hier entwickelt und konstruiert das Unternehmen auch das komplette elektronische Innenleben für seine Druckmaschinen.

Die Bestückung der Platinen erfolgt überwiegend maschinell, zum Teil aber auch von Hand. Dazu der zuständige Arbeitsplaner Gunther Kullmann von HEIDELBERG: „Es gibt zwei verschiedene Fertigungsbereiche. Das eine ist die SMD-Bestückung, bei der es um die ganzen Kleinteile geht – diese wird von Automaten vorgenommen. Dann gibt es aber noch Bauteile, die man mit Maschinen nicht



Durch die neue Arbeitsumgebung sorgt Gunter Kullmann für mehr Ergonomie bei der Platinen-Bestückung.

handeln kann, und hier kommen nach wie vor Mitarbeiter für die Bestückung der Platinen zum Einsatz.“

## **ERGONOMIE IST EIN BEDEUTENDES THEMA FÜR DEN ARBEITSSCHUTZ**

### **240 Handlingvorgänge pro Schicht**

Die Gesundheit der Mitarbeiter ist HEIDELBERG sehr wichtig, entsprechend legt das Unternehmen großen Wert auf Ergonomie am Arbeitsplatz. Dazu Kullmann: „Ergonomie ist ein bedeutendes Thema für den Arbeitsschutz, da hat ein Unternehmen auch eine Fürsorgepflicht für seine Mit-

arbeiter. Deshalb sind zum Beispiel alle unsere Tische in der gesamten Fertigung höhenverstellbar, was unsere Mitarbeiter sehr schätzen.“

Eine Verbesserung der Ergonomie war auch das Thema bei der Leiterplattenbestückung, so Kullmann: „Hintergrund war, dass wir pro Schicht circa 240 Handlingvorgänge haben, bei denen es darum geht, ein Werkstück von etwa 9 kg Gewicht zu heben, zu tragen, zu drehen und abzusetzen. Das wurde bislang rein manuell gemacht. Wenn man sich vorstellt, dass man 240 mal 9 kg anhebt und platziert, dann ist das auf Dauer schon eine gesundheitliche Belastung. Deshalb suchten wir nach einer Lösung, welche die Ergonomie für die Mitarbeiter deutlich verbessert und so ihrer Gesundheit förderlich ist.“

## MiniTec mit dem besten Konzept

Um ergonomisch am Montagetisch arbeiten zu können und auch die Anbindung für das Lötén kompatibel zu machen, wurde ein fahrbares Hilfsmittel benötigt, welches unterschiedliche Höhen ausgleichen kann. Deshalb trat man mit verschiedenen Firmen in Kontakt, mit denen man bereits in der Vergangenheit in anderen Projekten gute Erfahrungen gemacht hatte. Gunther Kullmann: „MiniTec ist ein Partner von HEIDELBERG, der uns

werksweit schon viele Jahre mit seinem Profilsystem unterstützt und mit dem wir auch schon etliche Arbeitstische sowie ergonomische Hebeeinrichtungen am Arbeitsplatz umgesetzt haben. Es stand noch ein weiterer Anbieter zur Wahl, aufgrund des besseren Konzeptes haben wir uns dann aber für MiniTec entschieden.“

Weil die Gegebenheiten klar waren, hatte Kullmann konkrete Vorstellungen über die Zielsetzung. Die Konzepte und Vorschläge wurden dann mit MiniTec ausgetauscht und schließlich

zur Realisierung gebracht. Für die spezifische Aufgabenstellung gab es kein Standardprodukt, vielmehr musste die Lösung von MiniTec für HEIDELBERG neu entwickelt werden.

## Individuell höhenverstellbarer Hubwagen

Hauptelement der MiniTec-Konstruktion ist eine programmierbare Hubsäule. Der Arbeitsprozess gestaltet sich heute so, dass der Mitarbeiter zunächst an seinem Tisch einen Lötrahmen nach Vorgabe bestückt. Die entsprechenden Teile liegen in passender Griffweite vor ihm in Boxen in einem



Der MiniTec Hubwagen lässt sich passgenau in den Arbeitstisch einschieben ...



... und per Tastendruck der Tischhöhe anpassen.

## DIE GESUNDHEITLICHE BELASTUNG DER MITARBEITER WURDE DEUTLICH VERRINGERT

Wechselwagen bereit (auch beim Tisch selbst wurde sehr auf Ergonomie geachtet). Der Tisch hat eine Einfahrschneise, in welcher sich das fahrbare Hubgerät mit dem Lötrahmen befindet; es bildet dabei eine Ebene zum übrigen Arbeitsbereich. Ist der Lötrahmen fertig bestückt, muss er auf der anderen Seite des Arbeitsbereichs auf ein Fördersystem positioniert werden, welches ihn in die Lötanlage transportiert.

Der Übergabepunkt am Fördersystem ist fix und in der Höhe nicht veränderbar. Je nachdem, wie hoch der Mitarbeiter seinen Arbeitstisch inklusive des Hubwagens eingestellt hat, kann der Höhenunterschied zur Übergabestelle daher schnell 10 bis 15 cm betragen. Deshalb verfügt der



Hubwagen über einen individuell für den Mitarbeiter programmierten Höhenausgleich (die Einstellungen werden über eine Teach-Funktion hinterlegt), der per Tastendruck ausgelöst werden kann.

Der Mitarbeiter macht entsprechend auf dem Weg zur Übergabestelle den Höhenausgleich über eine Taste und übergibt dort die bestückte Platine an das Fördersystem. Anschließend übernimmt er vom Fördersystem eine fertig gelötete Baugruppe, fährt mit dieser den Hubwagen zum Arbeitstisch zurück und macht auf dem Weg dahin wieder den Höhenausgleich zum Arbeitstisch.

### Qualitätsprüfung integriert

Bevor der Hubwagen nach einer Bestückung zur Förderanlage gefahren wird, erfolgt zunächst eine automatische Qualitätskontrolle. Dazu befindet sich über dem Tisch eine Kamera, die nach der Bestückung das Soll mit dem Ist vergleicht. Solange die Prüfung läuft, wird der Wagen elektromagnetisch festgehalten.

Stellt die Kamera einen Fehler fest, muss der Werker diesen korrigieren und anschließend die Prüfung erneut starten. Erst wenn die Kontrolle der Baugruppe „PASS“ ist, also keine Fehler mehr aufweist, löst sich der Magnet vom Wagen, so dass dieser herausgefahren werden kann. Solange die Prüfung zu einem negativen Ergebnis führt, bleibt der Wagen verriegelt.

Der Tisch selbst basiert ebenfalls auf dem MiniTec Profilkonstruktion und wurde bei HEIDELBERG in der eigenen Betriebsmittel-Werkstatt entwickelt und realisiert. Das Unternehmen verfügt aufgrund des langjährigen, werksweiten Einsatzes des MiniTec Profilsystems über drei MiniTec-erfahrene Mitarbeiter, die solche Betriebsmittel selbst bauen.

### Ziel erreicht

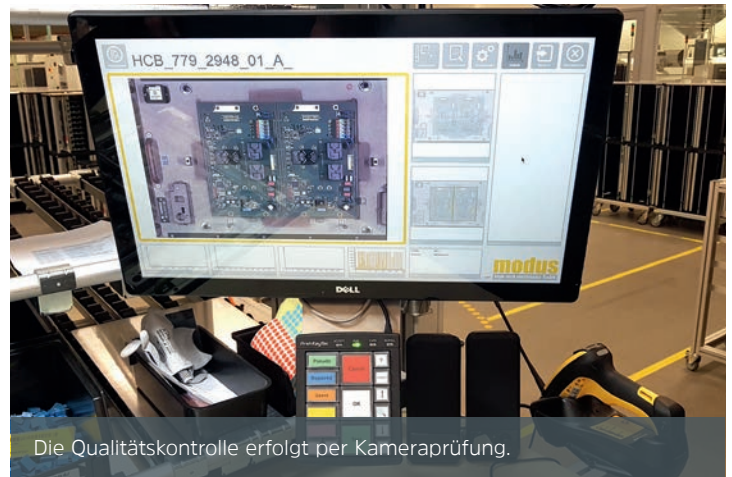
Gunther Kullmann ist mit dem Ergebnis zufrieden: „Die gesundheitliche Belastung der Mitarbeiter wurde durch die MiniTec-Lösung deutlich verringert, was ja unser Ziel war. Die Entwicklungsphase hat viel Zeit in Anspruch genommen, aber der Hubwagen funktioniert, und so wie er momentan im Einsatz ist, kann man sagen, er ist gelungen, ist ein Erfolg. Auch die Zusammenarbeit mit MiniTec war gewohnt gut. Wir tauschten uns regelmäßig aus, und die von uns gestellten Anforderungen wurden perfekt umgesetzt.“



Zum Andocken an der gegenüberliegenden Förderanlage lässt sich der Hubwagen auf deren Niveau absenken.

### Gute Perspektiven

Der Geschäftsbereich mit den Ladestationen entwickelt sich bei HEIDELBERG sehr positiv, so Kullmann. In Kürze werden die Wallboxen daher auch in einer eigenen Geschäftseinheit unter dem Namen „HEIDELBERG Amperfield“ positioniert werden. Darüber hinaus ist die Heidelberger Druckmaschinen AG auch OEM für viele andere Anbieter, d.h. in deren Boxen steckt Technik „made by HEIDELBERG“.



Die Qualitätskontrolle erfolgt per Kameraprüfung.

Übrigens: Auch auf dem MiniTec-Firmengelände in Schönenberg-Kübelberg ist seit kurzem eine Ladestation von HEIDELBERG installiert – als kostenloser Service für Kunden, die uns mit dem E-Auto besuchen!

Weitere Informationen zur Heidelberg Wallbox:  
[wallbox.heidelberg.com](http://wallbox.heidelberg.com)



# EINBAU VON FLÄCHENELEMENTEN IN SCHUTZEINRICHTUNGEN

**Vision Zero ist die neue Präventionsstrategie der Berufsgenossenschaften. Ziel ist „Null Unfälle – gesund arbeiten“. Ein wichtiger Baustein dieser Strategie stellt die vorschriftsmäßige Ausführung von Sicherheitseinrichtungen für Maschinen und Anlagen dar.**

Es gibt zahlreiche gesetzliche Vorschriften und DIN EN ISO Bestimmungen für die Ausführung von Schutzeinrichtungen für Maschinen und Anlagen. Neben elektrischen Absicherungen wie Lichtgitter, Scanner, Schaltleisten bieten trennende Schutzeinrichtungen ein besonders hohes Maß an Sicherheit. Durch sie können Gefahrenquellen bei korrekter Ausführung sicher beherrscht werden. Dabei sollen die Schutzeinrichtungen außer dem Schutz vor herausgeschleuderten Teilen oder bewegten Maschinenteilen größtmögliche Einsehbarkeit in Gefahrenbereiche oder Arbeitsprozesse gewähren. Häufig werden dafür Wellengitter oder Acrylglas-Scheiben als Flächenelemente eingesetzt. Für den Einbau dieser Flächenelemente bietet MiniTec zahlreiche Lösungen an.

## Einbau in die Profilnut von Standardprofilen

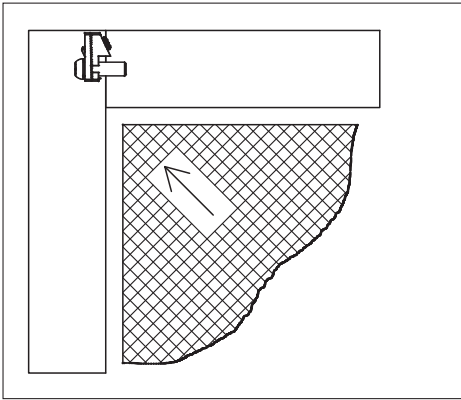
Grundsätzlich sind der Einbau in die Profilnut und die nachträgliche Montage von Flächenelementen zu unterscheiden. Beim Einbau in die Profilnut ist der Montageablauf entsprechend zu planen. Der nachträgliche Einbau ist in der Regel einfacher.

Scheiben mit einer Stärke von 6 mm lassen sich in Verbindung mit dem Einfassprofil direkt in die Nut einbauen. Das Einfassprofil wird vor dem Einsatz des Flächenmaterials mit der Öffnung nach oben in die Nut eingedrückt. Danach wird die Scheibe in das Einfassprofil geschoben. Diese Methode ist geeignet für Scheiben mit einer Stärke von 6 mm. Empfohlen ist jedoch der Einbau mit Steckdichtungen oder Distanzprofil.

## Kostengünstige Montage

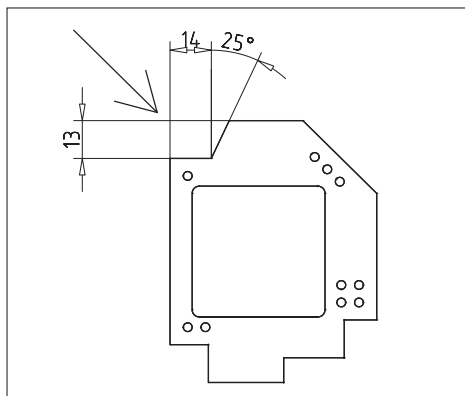
Scheiben aus Glas, Acryl oder Verbundmaterial mit einer Stärke von 2 bis 6 mm können mit passenden Steckdichtungen in der Profilnut befestigt und abgedichtet werden. Die Dichtung wird dabei nachträglich eingepresst. Bei der Montage des Rahmens ist zu beachten, dass die





Profilecke mit Verbinder und freier Ecke

Profilverbinder mit dem Gewindestift nach außen montiert werden. Damit bleibt die Rahmenecke frei und ein Ausklinken der Scheiben ist nicht erforderlich. Diese Methoden ist besonders kostengünstig, es wird kein Rahmen für die Aufnahme der Felder benötigt.

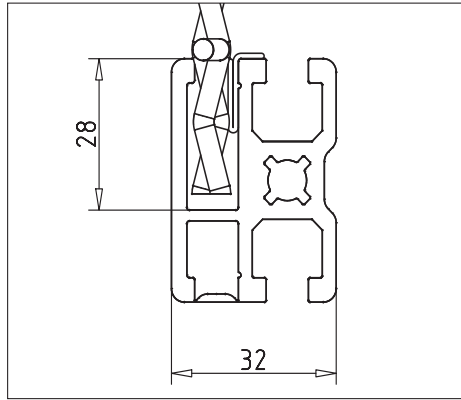


Schablone mit Maßen der Ausklinkung

Lediglich bei Montage mit Zwischenstreben ist das Ausklinken auf einer Seite der Scheiben notwendig. Für das Ausklinken empfehlen wir die Verwendung einer Schablone.

### Einbau von Flächenelementen in Klemmprofil 45x32

Für große Schutzfelder und Wellengitterkonstruktionen oder sehr hohe Sicherheitsanforderungen empfiehlt sich der Einbau in das Klemmprofil 45x32. Die Schutzfelder werden komplett vorgefertigt und in den Rahmen der Konstruktion nachträglich eingebaut.



Klemmprofil für große Schutzfelder und Wellengitter-Konstruktionen

Die speziellen Schutzfeldaufhängungen ermöglichen auch die schnelle Entfernung der Schutzfelder für Servicearbeiten oder Werkzeugwechsel etc. Insbesondere für die Einhausungen von Robotern ist diese Methode geeignet.

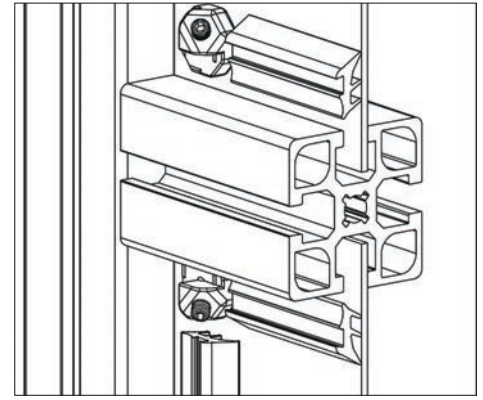
Die Belastbarkeit der Schutzfelder aus Klemmprofil und Wellengitter 40x40x4 mm wurde mit Pendelschlagversuchen mit einer Masse von 100 kg durch den TÜV Saar empirisch ermittelt. Die Ergebnisse dieser Untersuchungen sind in der folgenden Tabelle dargestellt.

Feldhöhe HS mm	Feldgröße B mm	Last F N
1820	500	1200
1820	750	1200
1820	1000	1000
1820	1250	1000
1820	1500	1200
1820	1750	1100
1820	2000	1000

Tabelle zur dynamischen Belastbarkeit der Schutzfelder

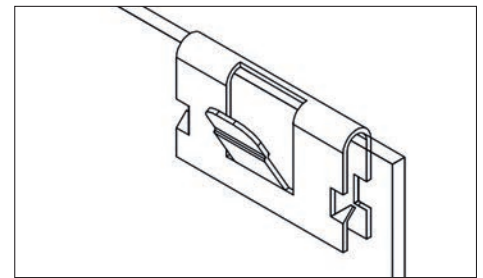
### Erden von Schutzfeldern

**Erdungsblock:** Zahlreiche Anwendungen erfordern leitfähige Verbindungen der Flächenelemente mit dem Profilrahmen. Alu- oder Stahlbleche mit 1,5 bis 2,5 mm Stärke werden mit einem speziellen Erdungsblock geerdet. Dieser wird in eine Profilecke in Verbindung mit dem Flächenelement eingeschraubt. Ein Erdungsblock je Flächenelement ist für sichere Erdung ausreichend.

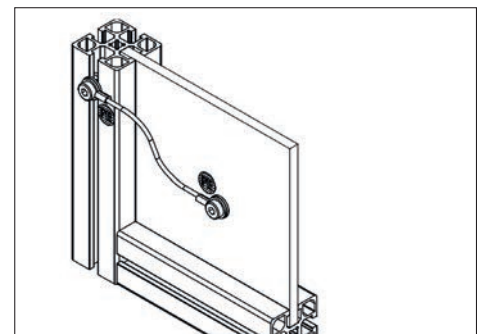


Erdungsblock in Verbindung mit Steckdichtung

**Erdungsklammer:** Flächenelemente von 0,7 bis 2 mm werden mit der Erdungsklammer sehr einfach geerdet. Die Klammer wird vor der Montage der Scheibe aufgesteckt, die Krallen sorgen für die leitfähige Verbindung.



Erdungsklammer für Bleche und dünnwandige Bauteile



Erdungsleitung für ESD-Bereiche

**Erdungsleitung ESD:** Die Leitung wird an der Profilvernietung festgeschraubt, das andere Ende der Leitung mit dem Standardzubehör am Flächenelement befestigt.

In der nächsten Connect stellen wir Ihnen weitere der zahlreichen Möglichkeiten für den nachträglichen Einbau von Flächenelementen in bestehende Rahmen vor.



# VON BASINGSTOKE NACH BANGALORE



Fast ein halber Kilometer Profile für Indien.



Treppen mit Profil für Diagnosen.

Bei MiniTec UK gibt es einige Neuheiten: Vor kurzem wurde von unserem britischen Tochterunternehmen Profile im Umfang von einem halben Kilometer für ein großes Bauprogramm an die indische Regierung geliefert. Der Auftrag umfasste volle 6-Meter-Längen von 90x90- und 90x19-Profilen, insgesamt 450 m, sowie 15.000 Muttern. Der Auftrag wurde innerhalb von 12 Monaten abgewickelt und ist Teil einer laufenden Lieferung. Alle Profile und Zubehörteile wurden in Seefrachtboxen verpackt für die Reise über den Indischen Ozean.

Ein weiteres Projekt beschäftigte sich mit Treppenstiegen – und zwar als Beitrag zur Genesung. Die beweglichen

Treppen wurden unter anderem für das Biomechanik-Labor der Manchester Metropolitan University entworfen und gebaut, um die Diagnose und Überwachung von Sportverletzungen zu erleichtern. Jede Stufe ist mit Kraftmessplattformen ausgestattet, die es den Sportphysikern ermöglichen, den genauen Bereich der Beschwerden eines Sportlers zu bestimmen.

Eine Treppe wurde so konzipiert, dass sie sich dem Gang des Patienten anpasst und bei Nichtgebrauch vollständig eingezogen werden kann. Diese revolutionäre Lösung wird die Art und Weise, wie Sportverletzungen diagnostiziert und behandelt werden, verändern.

## EXPANSION IN ESTLAND

Auch beim MiniTec-Partner in Estland, der Alas-Kuul AS in Estland, stehen die Zeichen auf Wachstum: Kürzlich zog das Unternehmen in neue und größere Räume mit einer Gesamtfläche von 756 qm um. Insbesondere die Bereiche Konstruktion und Automatisierung profitierten davon. „Unser Hauptziel war es, schnell für jeden auf dem estnischen und baltischen Markt erreichbar zu sein“, sagt Vertriebsleiter Imre Käpa.

In der jüngsten Vergangenheit wurden gleich mehrere interessante Projekte realisiert: Eine Produktionslinie mit 20 verschiedenen ergonomischen Arbeitsplätzen, mit verschiedenen Pufferförderern und einem Palettenaufzug. Sowie eine Produkt-handhabungslösung mit Zahnriemenlösung und ein beweglicher Container für die Eisenbahn für Toyota Hilux Tools, um eine bessere Auslastung des Fahrzeugs zu erreichen.



Produktionslinie mit ergonomischen Arbeitsplätzen



Hohe Verfügbarkeit durch ein deutlich vergrößertes Lager.



## INNOVATIVE POOL- ABDECKUNGEN AUF MINITEC-BASIS

Private Pools werden immer beliebter. Jedoch stellt sich gerade bei kleineren Grundstücken oft die Platzfrage, denn schließlich möchte man wegen des Badespaßes natürlich nicht auf seine Terrasse verzichten. Hinzu kommen Sicherheitsaspekte – in Zeiten der Nichtbenutzung soll ein größtmöglicher Schutz vor Unfällen gewährleistet sein.

Vor diesem Hintergrund hat das Unternehmen Walter Pool aus dem elsässischen Brumath eine völlig neuartige Poolabdeckung entwickelt. WaluDeck Flat ist eigentlich eine Terrasse, die sich über den Pool schieben lässt und dann als Schutzabdeckung dient. Das System ist das ganze Jahr über einsetzbar und bietet den besten Schutz bei optimaler Raumnutzung. Der Pool wird zum Spielplatz, zum Entspannungsort oder zum Essplatz unter freiem Himmel.

### Flexibel, stabil und witterungsbeständig

Für die Realisierung der Idee brauchte Walter Pool ein Konstruktionssystem, welches sich an die unterschiedlichen Abmessungen der Schwimmbecken flexibel anpassen lässt, stabil und witterungsbeständig ist und zudem einen leichten Aufbau vor Ort ermöglicht. Dabei fiel die Wahl schnell auf den MiniTec Profilbaukasten, denn dieser unterstützt das modulare Konzept auf ideale Weise.

Nach Fertigstellung eines Prototyps und der Vorstellung auf Messen wurde die Lösung inzwischen ins Produktsortiment von Walter Pool aufgenommen. Dabei gibt es zwei Baureihen, eine für Whirlpools mit den maximalen Abmessungen 3.000 x 3.000 mm



Diese Poolabdeckung verbindet Sicherheit, Funktionalität und Ästhetik.

und einer maximalen Belastung von 300 kg in der Mitte der Abdeckung, die andere für normale Pools mit den maximalen Abmessungen 6.000 x 4.000 mm und einer zentralen Belastbarkeit von 500 kg.

Bei der Vermarktung kommen einmal mehr die Vorteile des MiniTec Baukastens zum Tragen, denn dieser ermöglicht das Do-it-yourself Verfahren: Die Kunden erhalten einen Bausatz inklusive der Aluminiumprofile und bauen das Ganze bei sich zu Hause selbst zusammen.

Guillaume de Troostembergh, Geschäftsführer von Walter Pool, ist überaus zufrieden: „WaluDeck Flat ist eine perfekte Lösung nicht nur für kleine Gärten. Und das MiniTec Profilsystem ist die ideale Konstruktionsbasis dafür. Der Baukasten ist flexibel und einfach im Aufbau und erlaubt maßgeschneiderte Umsetzungen vor Ort.“



Flexibel in den Formen und Maßen, dank Baukastensystem.



# MINITEC UNTERSTÜTZT NACHHALTIGKEITSPROJEKT FÜR AZUBIS

**Im Rahmen einer Initiative der Berufsschule in Kaiserslautern wurde das Projekt „AZUBIFIX“ ins Leben gerufen. Auszubildende reparieren in ihren Betrieben defekte Elektrokleingeräte. Neben dem Lerneffekt wird damit auch auf Nachhaltigkeit gesetzt.**

Ein neues Wahlpflichtfach zog in den Unterricht unserer Auszubildenden Mechatroniker an der BBS I Kaiserslautern ein: In vier Unterrichtsstunden „AZUBIFIX“ pro Woche reparieren die Azubis defekte Elektrokleingeräte. In allen Firmen der Auszubildenden – so auch bei MiniTec – wurden Aushänge verteilt, sodass die Mitarbeiter defekte Elektrokleingeräte abgeben können, die im Berufsschulunterricht repariert werden.

Doch wie genau läuft das ganze ab? „Die Kollegen können bei uns ihre defekten Elektrokleingeräte abgeben und beschreiben uns den Defekt, wann und wie das Problem auftritt und geben uns im Optimalfall Zubehör und die Bedienungsanleitung mit“, erklären die Azubis bei MiniTec. Mit dem AZUBIFIX Projekt wird der theoretische Unterricht in der Schule durch mehr Praxis verstärkt: Neben dem Reparieren der Geräte lernen die Schüler auch die praktische Herangehensweise an ein Problem. Das Kundengespräch, die Prüfung der Gesamtumstände und die Fehleranalyse sind sehr wichtig, denn oftmals sind es ganz banale Fehler, wie eine defekte Steckdose, die zum

vermeintlichen Fehler führen und das Gerät ist gar nicht defekt. In anderen Fällen ist nur ein kleines, oft günstiges Bauteil kaputt. Dann kann der „Kunde“ auf die Beschreibung hin das Bauteil kaufen und die Azubis bauen es ein – das spart nicht nur Geld, sondern schont auch die Umwelt.

## Aus Theorie wird Praxis

Ins Leben gerufen wurde das AZUBIFIX-Projekt von einem Lehrer, der selbst ein Repaircafé führt und gegen kleines Entgelt Geräte repariert und ihnen ein zweites Leben schenkt. MiniTec unterstützt zudem das Projekt mit der Spende von Rollwagen – montiert von den Auszubildenden – die die Aufbewahrung, Organisation und den internen Transport der Kleingeräte ermöglichen. Die Auszubildenden sind von der Aktion sehr angetan: „Der Kern unserer Ausbildung wird damit perfekt getroffen: Nicht jeder hat in seiner Ausbildung im Betrieb Kundenkontakt oder kann so aktiv alle Schritte bis zu Reparatur und der Wiederauslieferung der Geräte mitverfolgen. Das können wir nun alle im Rahmen dieses Projektes“, sind sich die Azubis einig.



**AZUBIFIX** MiniTec THE ART OF SIMPLICITY

**WIR SUCHEN:**  
Defekte, reparaturfähige Elektrokleingeräte.

**WIR REPARIEREN:**  
Im Rahmen des Reparatur-Wahlpflichtfaches der Berufsschule

➔ Küchengeräte (Mixer, Küchenmaschine etc.)  
➔ Werkzeuge (Bohrmaschine, Schlagschrauber etc.)  
➔ Haushaltsgeräte (Rügeleisen, Staubsauger etc.)

✗ Bitte **keine** Multimediageräte

• **Abgabe der Geräte:**  
Büro Simon Lorenz

• **Ansprechpartner:**  
Mechatroniker des 2. und 3. Lehrjahres

• Zubehör und Unterlagen zum Gerät werden benötigt  
• Die Reparatur soll vorher besprochen werden

Sie wünschen sich, dass dieses Projekt in möglichst vielen Firmen zum Einsatz kommt, zum Vorteil für die Ausbildung und die Umwelt. Die Initiative des Berufsschullehrers unterstützen sie ausdrücklich und danken ihm für seinen Einsatz.

Auch MiniTec findet das Projekt klasse und wünscht seinen Auszubildenden viel Spaß und Erfolg bei der Umsetzung. Wie das ganze weitergeht, erfahren Sie in der nächsten Ausgabe der Connect.

# AUF DEN MENSCHEN KOMMT ES AN



Drei, die anpacken: Lena Daniel, Luca Luisa Siegfried, Cora Reidenbach (v.l.n.r.).

**Frauen in technischen oder gewerblichen Berufen sind bei MiniTec schon lange keine Seltenheit mehr. Sei es die kaufmännische Geschäftsführerin, die Leiterin des Teams System Engineering oder zahlreiche Mitarbeiterinnen in den Abteilungen.**

Auch bei unseren Auszubildenden Mechatroniker/innen bekommen wir die letzten Jahre immer mehr weiblichen Zuwachs – und haben mit Lena, Luca und Cora gesprochen. Cora hat gerade ihre Ausbildung zur Mechatronikerin abgeschlossen, Lena und Luca sind im 2. Lehrjahr.

**Wie seid ihr zu eurem Beruf gekommen, warum habt ihr euch dafür entschieden und was zeichnet den Beruf Mechatronikerin für euch aus?**

„Meine Mutter ist Industriemechanikerin. Ich wollte nicht ins Büro, sondern mit den Händen arbeiten. Mein Praktikum bei MiniTec hat mich in meiner Meinung bestärkt – und dann habe ich die Ausbildung hier begonnen.“, erzählt uns Cora. „Ich habe auch ein Praktikum bei MiniTec gemacht, nachdem ich sie auf der Ausbildungsmesse kennengelernt habe.“, so Lena. „Auch

---

**„AUCH IN MEINER FREIZEIT INTERESSIERE ICH MICH FÜR MECHATRONIK“**

---

in meiner Freizeit interessiere ich mich für Mechatronik und beim Praktikum konnte ich feststellen, dass der Beruf super zu mir passt. Ein Praktikum kann ich jedem weiterempfehlen.“

„Für mich kamen viele verschiedene Bereiche in Frage und ich habe einige Praktika gemacht. Ich war auf der Suche nach einem „bewegten Beruf“, bei dem ich auch körperlich arbeiten kann und mir viel Abwechslung geboten ist – wie als Mechatronikerin. Am wichtigsten war mir tatsächlich der Bewegungsaspekt“, sagt Luca.

## Büro oder Handwerk?

*Ihr habt erwähnt, ihr möchtet nicht ins Büro. Habt ihr das Gefühl, auch heute werden Frauen eher in Bürojobs gesehen?*

„Denken wir schon“ bestätigen uns die drei jungen Frauen. „Irgendwie ist es immer noch in den Köpfen der Menschen, dass Frauen im Büro arbeiten und Männer in handwerklichen oder gewerblichen Bereichen. Wenn wir in unserem Umfeld von unserem Job erzählen, sind die Leute erstmal überrascht. Positiv überrascht, aber sie erwarten es nicht.“

„Ich denke, es gibt in der Gesellschaft immer noch eine starke Stigmatisierung des Berufes und der Frau an sich“, bringt es Luca auf den Punkt.

*Was sind eure Erfahrungen in einem doch sehr männerlastigen Beruf: Wie war oder ist es mit den Kollegen oder auch für die Kollegen?*

„Also ganz am Anfang habe ich schon gemerkt, dass einige Leute vorsichtiger mit mir sind und mir nicht gerade die schwersten Arbeiten geben – eben weil ich eine Frau bin. Das hat sich aber recht schnell gelegt und ich wurde einfach als Kollegin angesehen, die die gleichen Arbeiten genauso gut machen kann“, sagt Cora.

„Für uns ist es auch ganz normal, als Frau unter Männern zu sein. Wir können wirklich jedem raten, seinem Berufswunsch nachzugehen und sich nicht von Geschlechterklischees einschüchtern zu lassen. Auf den Menschen kommt es an, nicht auf das Geschlecht!“, sind sich alle drei einig.



# VOM MINT-PROJEKT ZUR STRASSENTAUGLICHKEIT

Die MINT-AG der integrierten Gesamtschule Contwig entwickelte in den vergangenen zwei Jahren gleich zwei verschiedene Zweiräder mit E-Mobilität: ein Laufrad und einen Laufroller. MiniTec unterstützte dabei.



Manfred Panter, ehemaliger Maschinenbauingenieur und Projektbetreuer mit zwei seiner Schüler bei der Übergabe der Zweiräder.

Als MINT-Schule – MINT steht für Mathematik, Informatik, Naturwissenschaften und Technik – fördert die integrierte Gesamtschule (IGS) Contwig innovatives und begeistertes Lernen in diesen vier Fächern und tauscht sich nicht nur bei regelmäßigen Netzwerktreffen konstruktiv aus, sondern geht als Vorbild für weitere Schulen voran.

Die MINT-AG der IGS wurde betreut von Manfred Panter, der sein Wissen und seine Erfahrungen als ehemaliger Maschinenbauingenieur mit den Schülern teilt. „Jung und Alt müssen zusammenarbeiten, die Alten brauchen die Jungen und die Jungen brauchen uns Alte. So können wir die Dinge gemeinsam vorantreiben und tolle Ideen verwirklichen. Ich bin im Ruhestand und interessiere mich schon seit langer Zeit für Zweiräder, also bot ich mich an, mit den Schülern der MINT-AG gemeinsam dieses Projekt anzugehen“, so Panter und ergänzt: „Wir starteten 2019 mit der Entwicklung unseres Laufrades. Ich war zu Berufszeiten viel auf Messen unterwegs, da entstand meine Idee eines Messerads.“

MiniTec kannte er auch aus seiner Zeit als Maschinenbauingenieur. In der Schule wurde zur Konstruktion ein System benötigt, das ohne Bearbeitung oder Schweißen

montiert und wieder verändert werden kann. „Das MiniTec-Profilsystem ist hierfür perfekt geeignet“, sagt Panter.

## Mit Handarbeit zum Prototyp

Die Schüler und der Maschinenbauingenieur erarbeiteten Handskizzen, sägten, feilten, schraubten und montierten, bis das erste Laufrad mit Elektromotor entstand. „Wir waren von der Planung bis zur finalen Umsetzung dabei und das Gefühl, am Ende ein eigenes Produkt vor sich zu haben und die Testfahrt zu starten, war das Größte“, beschreiben die Schüler.

Für Menschen, die ein solches Laufrad nicht nutzen können, sollte nun eine zweite Variante entstehen: der Laufroller. Auf ebenen Strecken kann man ganz einfach mit

## GEMEINSAM DINGE VORANTREIBEN UND TOLLE IDEEN VERWIRKLICHEN

seiner Laufbewegung vorankommen und für Steigungen kann man den Elektromotor per Handgas betätigen und mit bis zu sieben km/h

unterstützt fahren. Bei dieser Geschwindigkeit werde auch keine Straßenzulassung benötigt.

## Bequem dank Elektromotor

Anders sehe es beim Laufrad aus: mit Geschwindigkeiten bis zu 15 km/h, hierfür wird noch eine Straßenzulassung beantragt. Dann kann die Elektrik final installiert werden – inklusive Schrittmustersensor, der erst bei Ausführung von Schritten den Hilfsmotor per Handgas starten lässt.

Zwei Jahrgänge der Stufe 11 konnten seit 2019 mitarbeiten. Die Schüler freuen sich, gemeinsam mit Sponsoren ein solches Projekt zu realisieren.



Das Team konnte schon einige Erfolge erzielen.



## MEHR ALS NUR VOLLEYBALL

Schon öfter haben wir in den vergangenen Jahren von einem von uns unterstützten Herzensprojekt berichtet – dem SASA Volleyball-Team in Seveto Slum, Nairobi. Das SASA Volleyball-Team ist mehr als ein Sportverein, wie Coach John Sakonyi Musungu uns immer wieder berichtet.

Erst kürzlich fand das Mädchen-Volleyballcamp im März/April 2022 in Nairobi statt, wo auch Mädchen aus anderen Orten in den 25 Tagen zusammengebracht wurden. Von dem Sponsorengeld wurden unter anderem Trainingsmaterialien, Mahlzeiten, Unterkunft, Damenbinden für die Mädchen sowie Löhne für die Mitarbeiter vor Ort finanziert. Das Camp war die Vorbereitung auf die Liga, welche im Mai wieder beginnt, wenn die Schulen wieder öffnen. Durch das Training im Camp haben die Mädchen ebenfalls die Möglichkeit auf Highschool-Stipendien.



In einem Camp erfolgte die Vorbereitung auf die Liga-Spiele.

### Erfolg bei der Nairobi Ladies League

Bei der Teilnahme an der sechsmonatigen Nairobi Ladies League, die kürzlich beendet wurde, konnte die SASA Academy das Finale ausrichten und mit seinen Teams in allen drei Kategorien, d.h. Grundschule, Sekundarstufe und Oberstufe jeweils den zweiten Platz belegen.

„Durch das Sponsoring waren wir in der Lage, starke Teams zu bilden, die unsere Region in verschiedenen Wettbewerben repräsentieren.“ Die stattfindenden Camps haben dort eine viel weitreichendere soziale Verantwortung, als wir es von Sport-Camps bei uns kennen. „In den vergangenen Jahren, seit die Partnerschaft mit MiniTec besteht, konnten wir für uns große soziale Erfolge erzielen. Drogenmissbrauch, Kindesmissbrauch, Vergewaltigungen, Entführungen und ungewollte Schwangerschaften konnten verringert werden. Wir haben weniger Schulabbrecher, eine höhere Einschulungsrate, bessere schulische Leistungen und die Ernährungs- und Camp-Programme haben die Wahrnehmung der Slumbewohner nachhaltig verändert“, berichtet Coach John.

### Akademie auf Wachstumskurs

Da SASA die einzige Akademie ist, die Volleyball in der gesamten Region Nairobi fördert, wächst sie stetig weiter und setzt sich neue Ziele, wie der Anzahl an neuen Sportlerinnen gerecht zu werden, den Sportplatz auszubauen, um dem extremen Staub oder auch Regen zu trotzen oder einen 18-sitzigen Bus zu kaufen, um die Mannschaft zu Wettkämpfen zu fahren.

Wir freuen uns, die Arbeit vor Ort als Partner zu unterstützen zu können und freuen uns schon jetzt, neues vom SASA Volleyball-Team zu hören.



# JUBILARE BEI MINITEC

**Viele Mitarbeiter sind bei MiniTec schon sehr lange an Bord. Inzwischen arbeiten allein in Deutschland rund 280 Menschen bei MiniTec. Wir sind stolz, dass viele schon so lange und immer noch gerne dabei sind, wie beispielsweise Manuela Oexle: „Toller Arbeitgeber, sehr gutes Betriebsklima – ich fühle mich sehr wohl und freue mich, hier arbeiten zu können.“**

**Wir freuen uns, mit unseren Mitarbeitern ihr Jubiläum in diesem Quartal zu feiern:**

Andrea Lauer (Abteilungsleiterin Buchhaltung): 25 Jahre

Bodo Weingart (Wellenbearbeitung): 25 Jahre

Harald Jann (Organisation): 25 Jahre

Andreas Minke (Außendienst): 15 Jahre

Eduardo Vigo Mar (Vormontage): 15 Jahre

Stefan Geyer (Werksleitung Waldmohr): 10 Jahre

Andreas Gölzer (Technik): 10 Jahre

Christoph Dahl (Montage): 5 Jahre

Manuela Oexle (Zirndorf): 5 Jahre

Artur Steliga (Montage): 5 Jahre



**„Kinder wie die Zeit vergeht,** im wahrsten Sinne.

Seit 25 Jahren arbeite ich bei MiniTec und gehe immer noch gerne zur Arbeit. Ich bin bis zur Prokuristin aufgestiegen und danke der Geschäftsleitung für das in mich gesetzte Vertrauen, sowie den Kollegen, die mich immer noch unterstützen.“





# IMPRESSUM

## Herausgeber:

MiniTec GmbH & Co. KG  
MiniTec Allee 1  
66901 Schönenberg-Kübelberg  
Telefon +49 (0) 63 73/81 27 - 0  
[www.minitec.de](http://www.minitec.de)

## Redaktion:

Stefan Wache (verantw.), Bernhard Bauer,  
Andreas Böhnlein, Lauren Claiden, Stefan Graf,  
Stefani Hirschenkrämer, Angelina Hüther, Patrick Jaeck,  
Imre Käpa, Yolanda Martinez, Axel Neumüller,  
Manfred Panter, Michelle Pfaff, Benjamin Renno

## Erscheinungsweise:

4 Ausgaben pro Jahr

## Auflage:

3500 Exemplare

## Layout und Satz:

Lindenmayer+Lehning  
Werbung und Grafikdesign  
Ploenniesstraße 13  
64289 Darmstadt  
[www.lindenmayerundlehning.de](http://www.lindenmayerundlehning.de)

## Bildnachweise:

MiniTec, Adobe Stock, Hager, HEIDELBERG,  
Nieder-Ramstädter Diakonie, P. E. Schall,  
SASA Volleyball Academy, Sottimedia, Walter Pool

## Druck:

reha gmbh DruckCenter  
Konrad-Zuse-Straße 6  
66115 Saarbrücken



# Assistenzsystem neu gedacht!

Mit MiniTec SmartAssist neue Wege gehen. Selbst Arbeitsabläufe erstellen, Montage- und Kommissionierprozesse individuell gestalten. Mehr Produktivität und Qualität erreichen.



**aus smart**



**wird smarter**



**Mehr Infos:**  
[www.minitec.de/  
minitec-smartassist](http://www.minitec.de/minitec-smartassist)

## Ihre neuen Helfer sind startklar

Edi und Buddy sorgen für ein perfektes Zusammenspiel im neuen MiniTec Assistenzsystem. Im Editor erstellen Sie im Handumdrehen die Anleitungen, die anschließend am Arbeitsplatz auf dem Player ausgespielt werden – und Ihre MitarbeiterInnen optimal unterstützen. **Neugierig? Sprechen Sie uns gerne an!**

