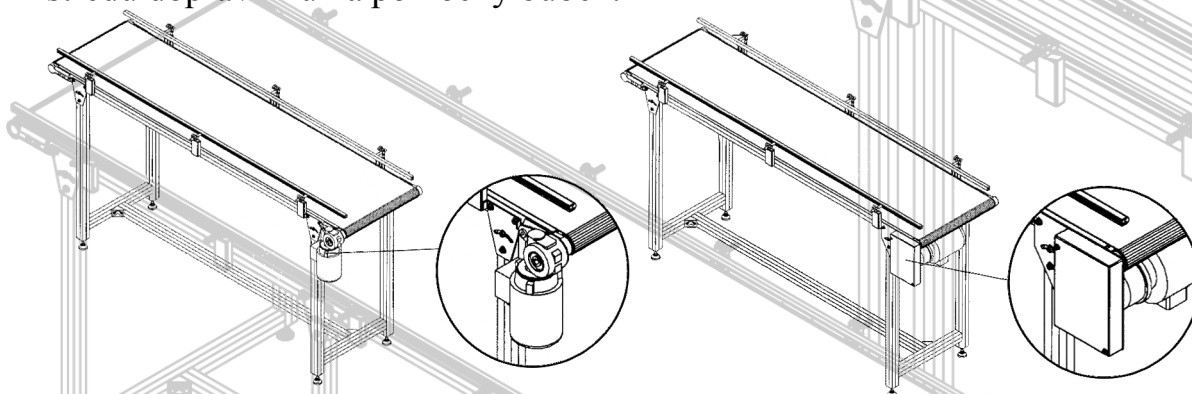


# PÁSOVÉ DOPRAVNÍKY opticontrol S.R.O.

Pásové dopravníky sestavené z hliníkových profilů MiniTec jsou ideálním řešením pro mezioperační dopravu součástí a polotovarů, ale své uplatnění najdou také v celé řadě dalších průmyslových odvětvích, například plastikářský průmysl.

Pásový dopravník je možné vyrobit na míru přesně podle přání a požadavků zákazníka.

Pohon dopravníku je nejčastěji realizován pomocí třífázového motoru a šnekové převodovky. Pokud je nutné ze zástavbových či jiných důvodů umístit pohon tak, aby se neztvětšovala šířka dopravníku, je možné pohon umístit pomocí přídatného převodu pod pásový dopravník a to buď na koncový buben nebo do středu dopravníku na pomocný buben.



Stojan dopravníku je možné zhotovit ve čtyřech základních provedeních. Standardní (jak je vidět na předchozích obrázcích), výškově stavitelné, naklápěcí a stojanové. Volitelným příslušenstvím pásových dopravníků jsou různé druhy kluzných a výškově stavitelných zábradlíček.

Při dopravě rozměrnějších výrobků je možné využít výhod páskových dopravníků, které se skládají min. ze dvou ozubených řemenů 25 mm širokých nebo válečkových dopravníků, které dopravují výrobek pomocí řady poháněných i nepoháněných válečků.

V následující části prospektu jsou uvedeny některé námi vyrobené dopravníky. Samozřejmostí je možnost individuálních úprav dle přání a potřeb zákazníka.

 opticontrol S.R.O.

OPTICONTROL s. r. o.

664 31 Lelekovice 103

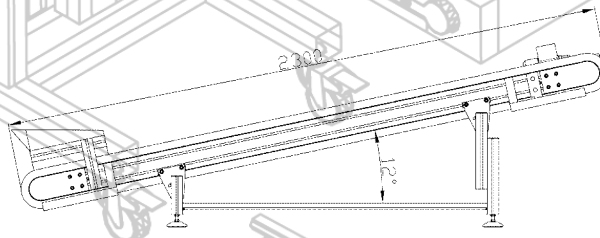
Tel. 541 232 288

Fax. 541 232 711

[www.opticontrol.cz](http://www.opticontrol.cz)

[info@opticontrol.cz](mailto:info@opticontrol.cz)

## 1. Pásový dopravník



Délka x šířka x výška x sklon	Cena bez DPH.
2300 x 350 x 725 x 12°	52 020,-

- Možnost měnit sklon dopravníku v rozsahu  $\pm 2,5^\circ$ , a výšku v rozsahu  $\pm 25$  mm.
- Rychlost pásu  $10 \text{ m min}^{-1}$ .
- Šneková převodovka + motor Siemens.
- PU pás s 30 mm vysokými bočnicemi a 4 mm vysokými příčkami s roztečí 300 mm.
- Možnost individuálních úprav dle přání zákazníka.

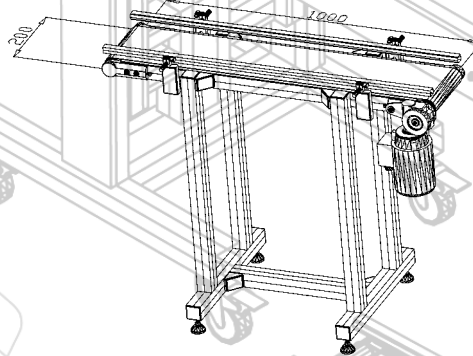
## 2. Lomený dopravník pro vstřikovací lisy



Délka x šířka x výška	Cena bez DPH.
2500 x 460 x 1100	51 700,-

- Rozměry dopravníku jsou vyrobeny na míru dle typu vstřikovacího lisu.
- Vodorovná část má výšku pouze 200 mm.
- PVC pás s hradítky.
- Sklon šikmé části  $45^\circ$ .
- Šneková převodovka + motor Siemens.
- Možnost individuálních úprav dle přání zákazníka

### 3. Pásový dopravník s regulovatelnou rychlostí pásu



Délka x šířka x výška	Cena bez DPH.
1000 x 200 x 900	34 300,-

- Možnost měnit plynule rychlost pásu v rozsahu 4 – 10 m min<sup>-1</sup>.
- Dopravník vybaven motorovým spouštěčem a STOP tlačítkem.
- Šneková převodovka + motor Siemens.
- PWC pás 200 mm široký.
- Zábradlíčka jsou výškově a stranově seřiditelná.
- Možnost individuálních úprav dle přání zákazníka.

### 4. Pásový dopravník s 90 mm válci a potravinářským pásem



Délka x šířka x výška	Cena bez DPH.
4000 x 380 x 800	42 800,-

- Dopravník s průměry válců 90 mm.
- Bílý potravinářský pás
- Kluzné boční vedení pásu 20 mm vysoká.
- Šneková převodovka + motor Siemens.
- Možnost individuálních úprav dle přání zákazníka.

## 5. Pásový dopravník s modulárním pásem



Délka x šířka x výška	Cena bez DPH.
6000 x 1000 x 1200	176 000,-

- Dopravník s modulárním pásem.
- Zvýšené boční vedení.
- Šneková převodovka + motor Siemens.
- Možnost plynulé změny rychlosti pásu.
- Ovládání dopravníku na 3 místech.
- Možnost individuálních úprav dle přání zákazníka

## 6. Z - dopravník



Délka x šířka x výška	Cena bez DPH.
2500 x 400 x 1300	62 800,-

- Rozměry dopravníku jsou vyrobeny na míru dle prostorových možností.
- Vodorovná část má výšku pouze 200 mm.
- PVC pás s hradítky.
- Sklon šikmé části 45°.
- Šneková převodovka + motor Siemens.
- Možnost individuálních úprav dle přání zákazníka

## 7. Šikmý dopravník



Délka x šířka x výška

1000 x 400 x 1100

Cena bez DPH.

33 670,-

- PVC pás silně adhesivní.
- Možnost změny sklonu.
- Šneková převodovka + motor Siemens.
- Rychlost pásu plynule regulovatelná frekvenčním měničem.
- Možnost individuálních úprav dle přání zákazníka

## 8. Příčný pásový dopravník



Délka x šířka x výška

2000 x 400 x 800 ±5 0

Cena bez DPH.

28 600,-

- PVC pás
- Možnost výškového seřízení v rozsahu ± 50 mm.
- Šneková převodovka + motor Siemens.
- Možnost individuálních úprav dle přání zákazníka

## 9. Speciální úpravy rámu dopravníků

### Pneumaticky výškově stavitelný pásový dopravník:



- Dopravník je možné pneumaticky zvedat v rozsahu 0-600 mm.
- Plynulá změna rychlosti pásu.
- Šneková převodovka a motor Siemens 250 W.

### Pásový dopravník s gravitačním zásobníkem:



- Dopravník pro potisk papírových krabiček (tiskárna není součástí nabídky).
- Černý PVC pás.
- Šneková převodovka a motor Siemens 3x230 V, 120 W.
- Gravitační zásobník a možností sklopení části zásobníku.

### Pásový dopravník připravený pro instalaci etiketovacího zařízení:



- Potravinářský PVC pás.
- Šneková převodovka a motor Siemens 3x230 V, 120 W.
- Rychlost pásu plynule regulovatelná frekvenčním měničem.