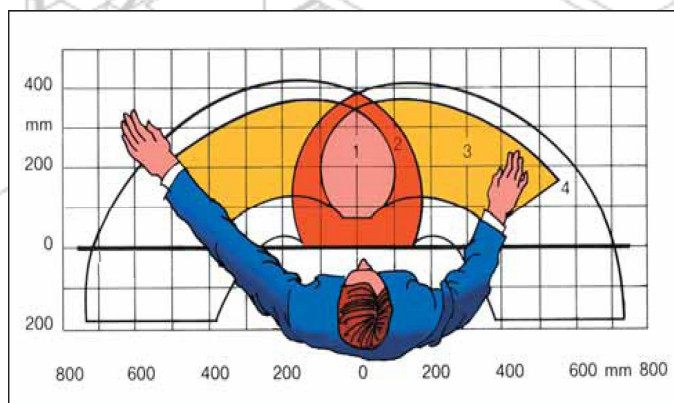


# PRACOVNÍ STOLY opticontrol s.r.o.

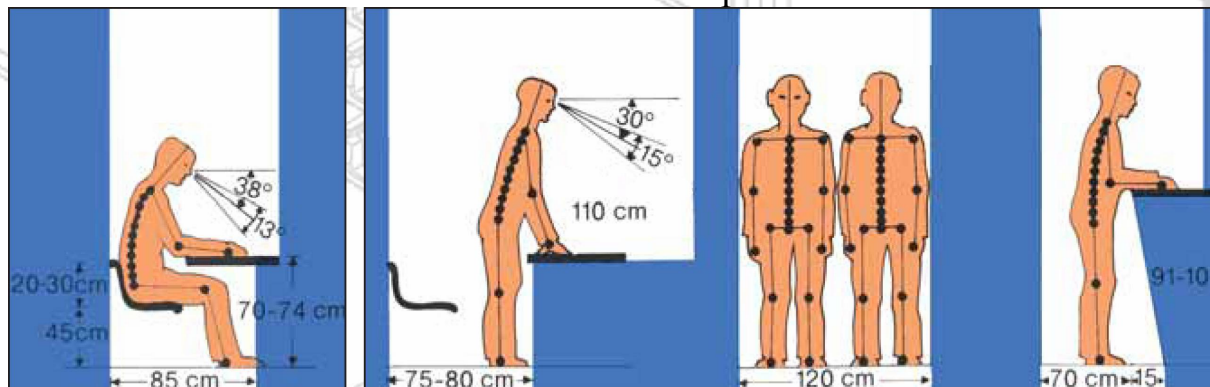
Profilové systémy německého výrobce MiniTec určují již celou řadu let vysoký standard ve stavbě zařízení pro průmyslovou automatizaci, tok materiálu, ochranu strojů a zařízení a montáž výrobních linek. Jejich uplatnění je ovšem mnohem širší a tak nepřekvapí, že stavebnicový systém MiniTec je ideálním řešením pro uspořádání pracovišť.

Zejména při manuální výrobě ovlivňuje uspořádání pracovního prostoru zásadním způsobem samotného pracovníka, má vliv na ergonomii práce, koncentraci, v konečném důsledku může ovlivňovat zdraví pracovníka a nemoci z povolání. Uspořádání pracoviště má vliv na produktivitu a kvalitu práce. Moderní výroba vyžaduje i rychlou reakci na změnu produkce, vyžaduje tak vysokou flexibilitu pracoviště.

Systém MiniTec je odpovědí na všechny tyto požadavky. Stavebnicový systém



komponentů umožňuje rychle připravit pracovní stůl, či pracovní prostředí „na míru“. Díky tomu, že jsou všechny komponenty vzájemně kompatibilní, je možné po době potřebné k využití pracoviště celou stavebnici rozebrat a komponenty použít pro novou aplikaci.



Komponenty MiniTec nabízí celou variantu možností. Rám stolu je možné zhotovit z uzavřených profilů (nejsou vidět montážní drážky), rám je také možné vybavit pojezdovými kolečky. Povrch pracovní desky může být zhotoven dle přání zákazníka (např. otěruvzdorný, odolný proti úderu a poškrábání, chemicky a teplotně odolný, antistatický, magnetický, atd.). Profily je možno využít pro vedení stlačeného vzduchu. Stoly je možné vybavit různými typy podnožek. Více stolů lze spojovat do uspořádaného celku.

Samostatnou kapitolou v nabídce MiniTec jsou stoly s elektrickým přestavováním výšky pracovní desky. Výška zdvihu desky je 150, 250, 300 mm.

Z důvodu bezpečnosti je zajištěna samosvornost desky, tzn. při odpojení od zdroje elektrického proudu zůstane stůl fixován ve své poloze. Všechny typy pracovních stolů lze doplňovat výložníky s možností upevnění balancérů, držáků nástrojů, různými druhy osvětlení, elektroinstalačními lištami a úchyty plastových kontejnerů. Elektrické stoly lze vybavit dálkovým ovládáním.

Elementární důležitostí pro vytvoření optimálního pracovního místa je i volba vhodného typu osvětlení. Správně zvolené osvětlení má vliv jak na výkon a kvalitu práce, tak také na únavu, koncentraci a zdraví pracovníka.

System Minitec je zkonstruován tak, aby byl přizpůsoben pracovníkům, jejich požadavkům na prostor, dosažitelnost komponentů a osvětlení pracovního stolu. Díky své přestavitelnosti je optimálním řešením pro každého pracovníka bez ohledu na charakter výroby.

V následující části prospektu jsou uvedeny pracovní stoly s vytypovanými rozměry, které nacházejí nejčastější uplatnění při ruční montáži a výrobě. Volba pracovní desky závisí na požadavcích zákazníka.

Samozřejmostí je možnost individuálních úprav dle přání a potřeb zákazníka.



OPTICONTROL s. r. o.

664 31 Lelekovice 103

Tel. 541 232 288

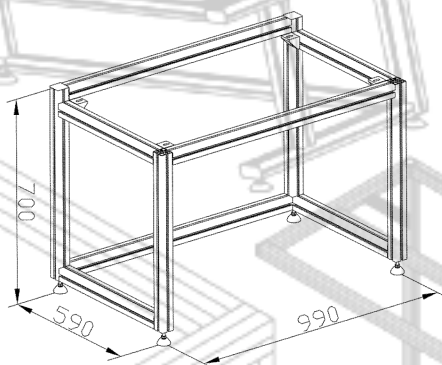
Fax. 541 232 711

[www.opticontrol.cz](http://www.opticontrol.cz)

[info@opticontrol.cz](mailto:info@opticontrol.cz)



## 1. Rám stolu



Rozměry stolu pro sedícího pracovníka:

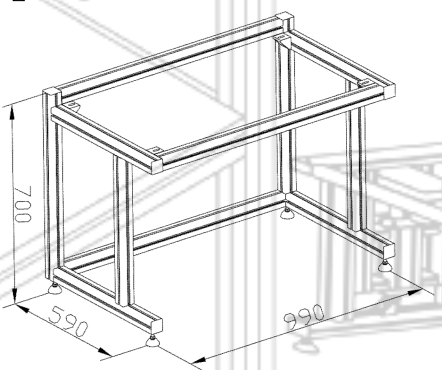
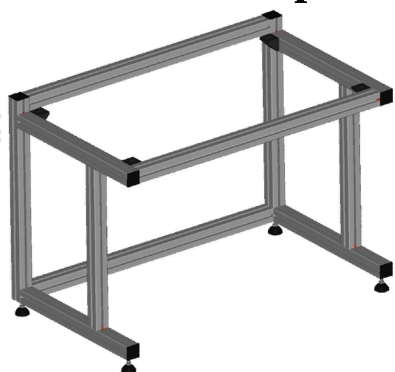
Šířka x hloubka x výška	Cena bez DPH.
990x590x700	5 030,-
1490x590x700	5 675,-

Rozměry stolu pro stojícího pracovníka:

Šířka x hloubka x výška	Cena bez DPH.
990x590x900	5 340,-
1490x590x900	5 985,-

- Dodávka smontovaného stolu včetně materiálu pro upevnění pracovní desky
- Nosnost stolu 2500 N
- Rám možno zhotovit z uzavřených profilů (nejsou vidět montážní drážky)
- Rám možno vybavit pojezdovými kolečky

## 2. Rám stolu pultového typu



Rozměry stolu pro sedícího pracovníka:

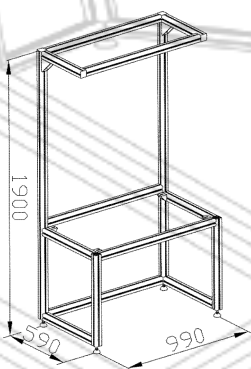
Šířka x hloubka x výška	Cena bez DPH.
990x590x700	5 100,-
1490x590x700	5 745,-

Rozměry stolu pro stojícího pracovníka:

Šířka x hloubka x výška	Cena bez DPH.
990x590x900	5 250,-
1490x590x900	5 895,-

- Dodávka smontovaného stolu včetně materiálu pro upevnění pracovní desky
- Nosnost stolu 2500 N
- Rám možno zhotovit z uzavřených profilů (nejsou vidět montážní drážky)
- Rám možno vybavit pojezdovými kolečky

### 3. Rám stolu s výložníkem



Rozměry stolu pro sedícího pracovníka

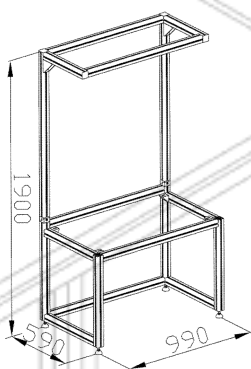
Šířka x hloubka x výška x výška výložníku x šířka výložníku	Cena bez DPH.
990x590x700x1200x400	8 230,-

Rozměry stolu pro stojícího pracovníka

Šířka x hloubka x výška x výška výložníku x šířka výložníku	Cena bez DPH.
990x590x900x1200x400	8 410,-

- Dodávka smontovaného stolu včetně materiálu pro upevnění pracovní desky
- Nosnost stolu 2500 N
- Rám možno zhotovit z uzavřených profilů (nejsou vidět montážní drážky)
- Rám možno vybavit pojezdovými kolečky
- Profily je možno využít pro vedení stlačeného vzduchu

### 4. Rám stolu s odmontovatelným výložníkem



Rozměry stolu pro sedícího pracovníka

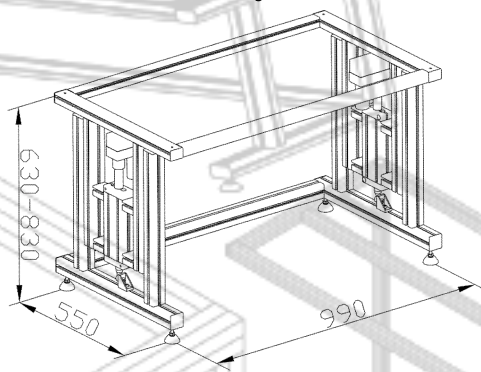
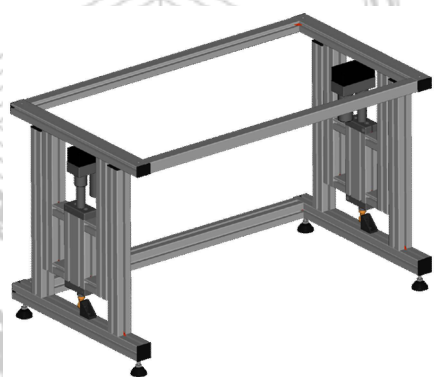
Šířka x hloubka x výška x výška výložníku x šířka výložníku	Cena bez DPH.
990x590x700x1900x400	9 120,-

Rozměry stolu pro stojícího pracovníka

Šířka x hloubka x výška x výška výložníku x šířka výložníku	Cena bez DPH.
990x590x900x1900x400	9 290,-

- Dodávka smontovaného stolu včetně materiálu pro upevnění pracovní desky
- Nosnost stolu 2500 N
- Rám možno zhotovit z uzavřených profilů (nejsou vidět montážní drážky)
- Rám možno vybavit pojezdovými kolečky

## 5. Rám stolu s elektricky nastavitelnou výškou



Rozměry stolu pro sedícího pracovníka:

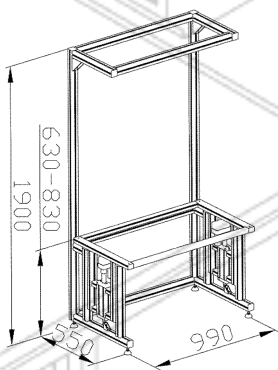
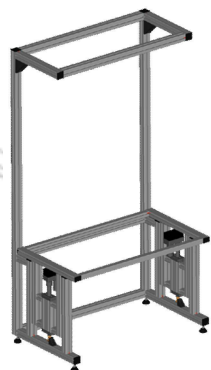
Šířka x hloubka x výška	Cena bez DPH.
990x550x630-830	18 220,-

Rozměry stolu pro stojícího pracovníka:

Šířka x hloubka x výška	Cena bez DPH.
990x550x800-1000	19 100,-

- Dodávka smontovaného stolu včetně materiálu pro upevnění pracovní desky
- Nosnost stolu 1500 N
- Rám možno zhotovit z uzavřených profilů a vybavit kolečky
- Samosvornost zaručena i po odpojení od zdroje elektrického proudu
- Včetně elektroinstalace

## 6. Rám stolu s výložníkem a elektricky nastavitelnou výškou



Rozměry stolu pro sedícího pracovníka:

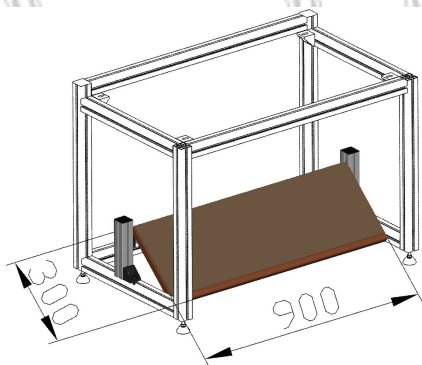
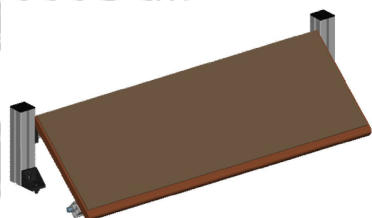
Šířka x hloubka x výška výložníku x výška	Cena bez DPH.
990x550x1900x630-830	22 850,-

Rozměry stolu pro stojícího pracovníka:

Šířka x hloubka x výška výložníku x výška	Cena bez DPH.
990x550x1900x800-1000	23 910,-

- Parametry stolu jsou stejné jako u předchozího typu
- Profily je možno využít pro vedení stlačeného vzduchu
- Včetně elektroinstalace

## 7. Podnožka varianta 1

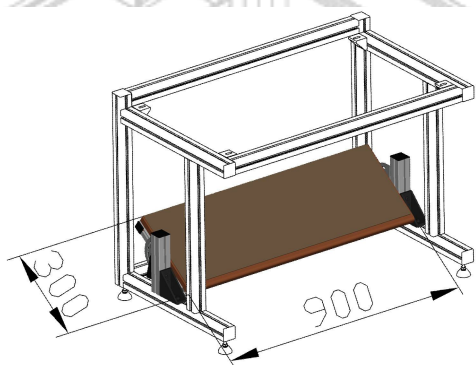
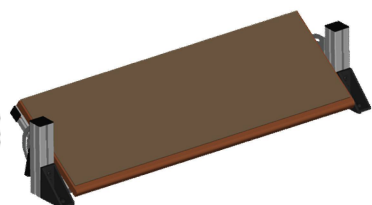


Rozměry podnožky:

Šířka x délka (rozměry stolu)	Cena bez DPH.
900x300 (990x590x700)	2 870,-
1490x590x700	3 545,-

- Dodávka včetně dřevotřískové desky s nalepenou protiskluzovou vrstvou
- Délkově a úhlově nastavitelná

## 8. Podnožka varianta 2

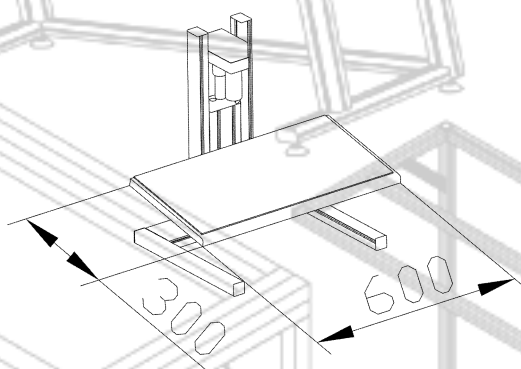
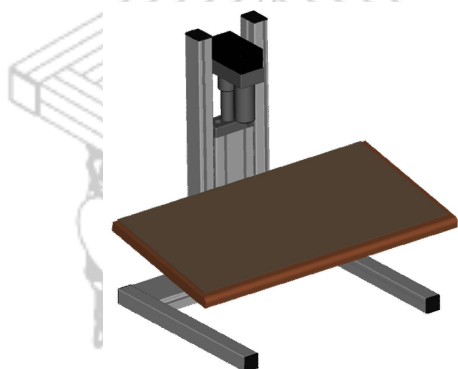


Rozměry podnožky:

Šířka x délka (rozměry stolu)	Cena bez DPH.
900x300 (990x590x700)	4 010,-
1490x590x700	4 685,-

- Dodávka včetně dřevotřískové desky s nalepenou protiskluzovou vrstvou
- Délkově, výškově a úhlově nastavitelná

## 9. Podnožka elektricky výškově nastavitelná

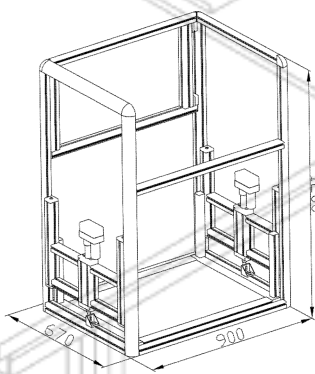
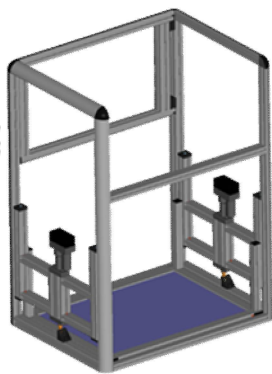


Rozměry podnožky:

Šířka x hloubka x tloušťka	Cena bez DPH.
600x300	6 130,-
600x300, dálkové ovládání	7 840,-

- Dodávka smontovaného stolu včetně dřevotřískové desky s nalepenou protiskluzovou vrstvou
- Výškově nastavitelná
- Možnost vybavení dálkovým ovládáním
- Samosvornost zaručena i po odpojení od zdroje elektrického proudu

## 10. Výškově stavitelná pracovní plošina



Šířka x hloubka x tloušťka	Cena bez DPH.
900x675x1200	19 900,-

- Zdvih 200, 250, nebo 300 mm
- Nosnost 120 kg
- Možnost individuálních úprav dle přání zákazníka
- Samosvornost zaručena i po odpojení od zdroje elektrického proudu
- Možnost vybavení dálkovým ovládáním

## 11. Výškově stavitelný pracovní stůl



Šířka x hloubka x tloušťka	Cena bez DPH.
1800x800x2500	34 800,-

- Výškově stavitelný stůl v rozmezí 800±120 mm.
- Přídavné zářivkové osvětlení
- Rozvaděč s ovládáním stolu a dvěma zásuvkami.

