



Dotazník pro  
**LOMENÝ DOPRAVNÍK**



**DOKONALÝ STROJ PRO VAŠE POTŘEBY**

**Opticontrol, s.r.o.**

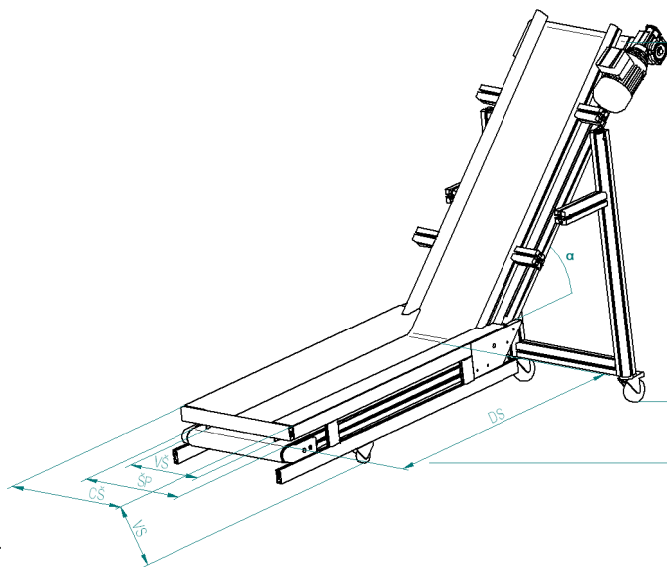
tel: 541 232 288, fax: 541 232 711

Lelekovice 103, 664 31 Lelekovice

e-mail: info@opticontrol.cz

Pro firmu:			
Kontaktní osoba:			
tel / fax		e-mail:	
Datum		počet kusů:	

Rozměry dopravníku:	Světlá šířka pásu (efektivní)	ŠP=	<input type="text"/>	mm
	Délka spodní části	DS=	<input type="text"/>	mm
	Výška spodní části	VS=	<input type="text"/>	mm
	Úhel sklonu dopravníku	$\alpha$ =	<input type="text"/>	°
	Vynášecí výška dopravníku	VV=	<input type="text"/>	mm
	Odsazení spodní části	OS=	<input type="text"/>	mm



Celková šířka dopravníku:  
 $CŠ = ŠP + 175$   mm

Minimální výška spodní části:  
 $VS_{min} = 230$  mm

Rám:  
Stavěcí patky   
Kolečka

Speciální úpravy rámu:


Dopravovaný materiál:

Hmotnost 1ks.  Kg Celkové zatížení na metr  Kg/m

Teplota dopravovaného materiálu  °C Ostré hrany  ano/ne

Počet provoz. hod. / den  hod. Poč. vyp/zap za hodinu

Rychlost pásu  m/min Regulace rychlosti  ano/ne

Regulace rychlosti pomocí frekvenčního měniče je v rozsahu  $\pm 40\%$  jmenovité rychlosti

Pohon: 3x400 V  1x230 V

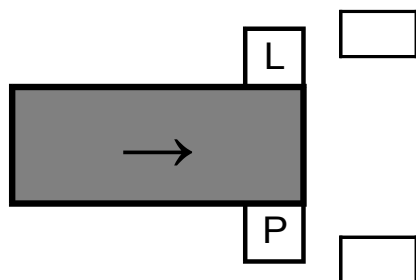
Při použití frekvenčního měniče je napájení 1x230V

Bez elektropříslušenství  START/STOP tlačítko

Motorový spouštěč s jištěním

Jiné:

Umístění motoru:



Dopravníkový pás:

PVC hladký  Podélně rýhovaný adhezní pás

Hradítka: Výška  mm Rozteč  mm

Speciální

U dopravníků pro vstříkovací lisu je nejčastěji používaný pás:

PVC pás s 20 mm vysokými hradítky s roztečí cca 300 mm

Zvláštní příslušenství / poznámky


Pro upřesnění rozměru dopravníku, přiložte Váš nákres.